

TDJ-0408DS

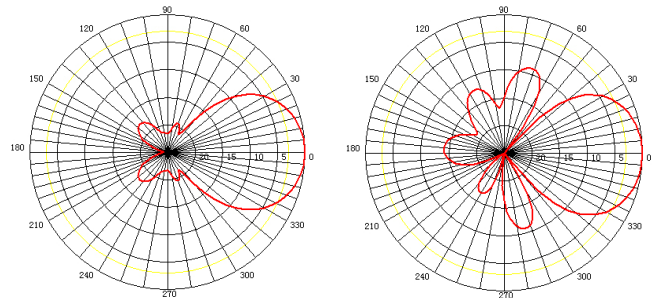
定向天线

技术说明书



特点

- 宽带宽，低驻波
- 增益高，前后辐射比大
- 通信距离远，抗干扰力强
- 优质铝合金材料
- 适应任何环境
- 带引出低损耗电缆
- 适用于环境检测系统、遥感遥测系统或视频通信系统等



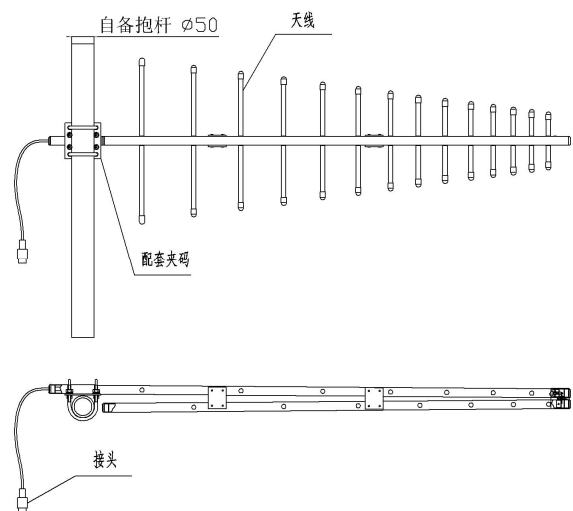
E 面

H 面

技术参数

| | |
|-----------------|--------------|
| 型号 | TDJ-0408DS |
| 频率 (MHz) | 400~800 |
| 半功率角 | E:50 H:65 |
| 增益 (dBi) | 11 |
| 前后比 (dB) | ≥ 22 |
| 电压驻波比 | ≤ 1.5 |
| 极化方式 | 垂直 |
| 最大功率 (W) | 200 |
| 阻抗 (Ω) | 50 |
| 接头 | N 座或定制 |
| 重量 (Kg) | 1.6 |
| 尺寸 (cm) | 116×36 |
| 天线体颜色 | 铝合金原色或黑色 |
| 支撑杆直径-mm | $\Phi 40-50$ |

安装示意图



1. 按图示安装，极化方式按需要定，固定天线到安装杆；
2. 调整天线的方位角，使信号最大，固定好所有螺钉，做好接头防水处理。

