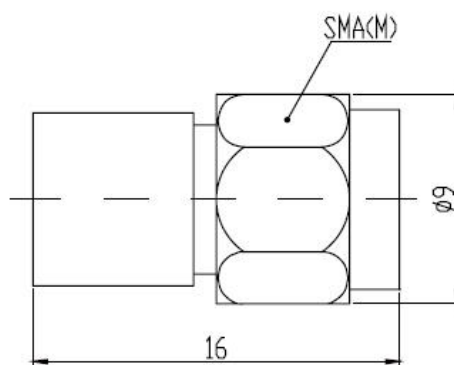


## KL-2-RPSMA 假负载

KL-2-RPSMA 反极性同轴负载其接头主要是阴插孔配合阳接头, 或者是阳插针配合阴接头, 主要用于 Wi-Fi 和无线局域网设备制造商, 防止将增益天线与这些系统的误连接。

具有工作频带宽、驻波系数低、抗脉冲、抗烧毁性能好等特点

技术参数	
类别	假负载
型号	KL-2-RPSMA
频率范围 -MHz	DC-6G
标称阻抗 - $\Omega$	50
驻波比	$\leq 1.2$
承载功率 -W	2
接头形式	RPSMA
环境温度 - $^{\circ}\text{C}$	-55~+125
相对湿度 -%	5~95
尺寸 -mm	$\Phi 9 \times 16\text{mm}$
重量 -g	5



广东健博通科技股份有限公司

**Kenbotong Technology Co.,Ltd.**

地址: 广东省佛山市季华西路禅秀路 2 号

Tel: 86(757)8202-5597, 8221-9788

E-mail:kbt@kenbotong.com

邮编: 528061

Fax: 86(757)8221-2072,8802-2808

<http://www.kenbotong.com>