



中国电信 5G 技术白皮书

2018-06

目录

1	引言.....	1
2	5G 需求及挑战.....	2
2.1	5G 业务发展需求.....	2
2.2	5G 主要挑战.....	3
3	中国电信 5G 目标网络架构.....	6
3.1	“三朵云”网络总体架构.....	6
3.2	控制云.....	6
3.3	接入云.....	7
3.4	转发云.....	8
4	中国电信 5G 网络演进策略.....	9
4.1	5G 网络是 CTNet2025 网络重构的重要组成部分.....	9
4.2	总体演进原则及策略.....	10
5	5G 关键技术与组网方案.....	13
5.1	NR 新空口技术.....	13
5.2	大规模天线技术.....	14
5.3	无线频率.....	15
5.4	无线网 CU/DU 网络架构.....	15
5.5	5G 服务化架构及能力开放.....	16
5.6	4G/5G 互操作.....	17
5.7	多网络融合.....	19
5.8	多接入边缘计算.....	19
5.9	网络切片.....	20
5.10	5G 承载网络.....	21
5.11	人工智能技术.....	25
6	总结与展望.....	26
	缩略语.....	27

1 引言

国家“十三五”规划纲要中全明确提出“积极推进第五代移动通信（5G）和超宽带关键技术，启动 5G 商用”的要求。为贯彻国家十三五规划，工信部于 2017 年 1 月公布的《信息通信行业发展规划（2016-2020 年）》中提出，“十三五”时期支持 5G 标准研究和技术试验，推进 5G 频谱规划，启动 5G 商用服务，突破 5G 关键技术和产品，成为 5G 标准和技术的全球引领者之一。

5G 将是引领科技创新、实现产业升级、发展新经济的基础性平台，中国电信作为国家信息基础设施的建设者和运营者，需要坚定不移落实网络强国和 5G 国家战略。同时，中国电信也要坚持市场导向和技术创新双驱动的原则，以技术创新、业务创新、运营管理创新接应中国电信转型 3.0 战略，脚踏实地推动 CTNet2025 网络架构重构的实施，实现企业的创新发展。

为真正实现 5G 和通信行业的健康发展，中国电信认为 5G 应以业务需求为驱动，以未来 5G 网络架构为目标，针对 5G 发展中的主要挑战，提出中国电信 5G 网络演进策略和阶段目标，探索新的 5G 网络建设方案与运营模式，同时积极推动 5G 与垂直行业相结合的业务创新，构筑健壮的 5G 生态圈。在 5G 的创新驱动下，中国电信将进一步推动“网络智能化、业务生态化、运营智慧化”的内涵向“泛网络智能、广业务生态、精智慧运营”方向发展。

2 5G需求及挑战

2.1 5G 业务发展需求

5G 的愿景与需求，是为了应对未来爆炸性的移动数据流量增长、海量的设备连接、不断涌现的各类新业务和应用场景，同时与行业深度融合，满足垂直行业终端互联的多样化需求，实现真正的“万物互联”，构建社会经济数字化转型的基石。

ITU 为 5G 定义了 eMBB（增强移动宽带）、mMTC（海量大连接）、URLLC（低时延高可靠）三大应用场景。实际上不同行业往往在多个关键指标上存在差异化要求，因而 5G 系统还需支持可靠性、时延、吞吐量、定位、计费、安全和可用性的定制组合。万物互联也带来更高的安全风险，5G 应能够为多样化的应用场景提供差异化安全服务，保护用户隐私，并支持提供开放的安全能力。

eMBB 典型应用包括超高清视频、虚拟现实、增强现实等。这类场景首先对带宽要求极高，关键的性能指标包括 100Mbps 用户体验速率（热点场景可达 1Gbps）、数十 Gbps 峰值速率、每平方公里数十 Tbps 的流量密度、每小时 500km 以上的移动性等。其次，涉及到交互类操作的应用还对时延敏感，例如虚拟现实沉浸体验对时延要求在十毫秒量级。

URLLC 典型应用包括工业控制、无人机控制、智能驾驶控制等。这类场景聚焦对时延极其敏感的业务，高可靠性也是其基本要求。自动驾驶实时监测等要求毫秒级的时延，汽车生产、工业机器设备加工制造时延要求为十毫秒级，可用性要求接近 100%。

mMTC 典型应用包括智慧城市、智能家居等。这类应用对连接密度要求较高，同时呈现行业多样性和差异化。智慧城市中的抄表应用要求终端低成本低功耗，网络支持海量连接的小数据包；视频监控不仅部署密度高，还要求终端和网络支持高速率；智能家居业务对时延要求相对不敏感，但终端可能需要适应高温、低温、震动、高速旋转等不同家具电器工作环境的变化。

移动视频业务将是 5G 时代个人用户 ARPU 值增长的首要关键，而 5G 与垂直行业物联网应用的深度结合是运营商最大的增收契机。中国电信将在 5G 时代围绕网络+连接+内容+应用，聚焦重点应用，积极发展 5G 业务。

2.2 5G 主要挑战

2.2.1 无线设备器件的挑战

无线设备主要包括基带数字处理单元以及 ADC/DAC/变频和射频前端等模拟器件。

5G 为了追求更高的吞吐量和更低的空口用户面时延，采用更短的调度周期及更快的 HARQ 反馈，对 5G 系统和终端要求更高基带处理能力，从而对数字基带处理芯片工艺带来更大挑战。

5G 支持的频段更高、载波带宽更宽、通道数更多，对模拟器件也提出了更高的要求，主要包括 ADC/DAC、功放和滤波器。ADC/DAC 为支持更宽的载波带宽（如 1GHz），需支持更高的采样率。功放为支持 4GHz 以上高频段和更高的功放效率，需采用 GaN 材料。基站侧通道数激增，导致滤波器数量相应增加，工程上需进一步减小滤波器体积和重量，如采用陶瓷滤波器或小型化金属腔设计等有效手段。

总之，模拟器件的主要挑战在于产业规模不足，新型功放器件的输出功率/效率、体积、成本、功耗以及新型滤波器的滤波性能等尚不满足 5G 规模商业化要求，特别是射频元器件和终端集成射频前端方面，尽管已具备一定研发和生产能力，但需要在产业规模、良品率、稳定性和性价比等方面进一步提升。至于未来的毫米波段，则无论是有源器件，还是无源器件，对性能要求更高，需要业界付出更大的努力。

2.2.2 多接入融合的挑战

移动通信系统从第一代到第四代，经历了迅猛的发展，现实网络逐步形成了包含多种无线制式、频谱利用和覆盖范围的复杂现状，多种接入技术长期共存成为突出特征。在 5G 时代，同一运营商拥有多张不同制式网络的状况将长期存在，多制式网络将至少包括 4G、5G 以及 WLAN。如何高效的运行和维护多张不同制式的网络、不断减少运维成本、实现节能减排、提高竞争力是每个运营商都要面临和解决的问题。

面向 2020 年及未来，移动互联网和物联网业务将成为移动通信发展的主要驱动力。如何实现多接入网络的高效动态管理与协调，同时满足 5G 的技术指标

及应用场景需求是 5G 多网络融合的主要技术挑战。具体包括：

- 网络架构的挑战。5G 多网络融合架构中将包括 5G、4G 和 WLAN 等多个无线接入网和核心网。如何进行高效的架构设计，如核心网和接入网锚点的选择，同时兼顾网络改造升级的复杂度、对现网的影响等是网络架构研究需要解决的问题。
- 数据分流的挑战。5G 多网络融合中的数据分流机制要求用户面数据能够灵活高效的在不同接入网传输；最小化对各接入网络底层传输的影响；需要根据部署场景和性能需求进行有效的分流层级选择，如核心网、IP 或 PDCP 分流等。
- 连接与移动性控制的挑战。5G 中包含了更多复杂的应用场景及更加多样的接入技术，同时引入了更高的移动性性能要求。与 4G 相比，5G 网络中的连接管理和控制需要更加简化、高效、灵活。

2.2.3 网络架构灵活性的挑战

5G 承载的业务种类繁多，业务特征各不相同，对网络要求不同。业务需求多样性给 5G 网络规划和设计带来了新的挑战，包括网络功能、架构、资源、路由等多方面的定制化设计挑战。5G 网络将基于 NFV/SDN、云原生技术实现网络虚拟化、云化部署，目前受限于容器技术标准尚未明确和产业发展尚未成熟的情况，5G 网络云化部署将面临着用户面转发性能待提升、安全隔离技术待完善等方面的挑战。5G 网络基于服务化架构设计，通过网络功能模块化、控制和转发分离等使能技术，可以实现网络按照不同业务需求快速部署、动态的扩缩容和网络切片的全生命周期管理，包括端到端网络切片的灵活构建、业务路由的灵活调度、网络资源的灵活分配以及跨域、跨平台、跨厂家、乃至跨运营商（漫游）的端到端业务提供等，这些都给 5G 网络运营和管理带来新的挑战。

2.2.4 灵活高效承载技术的挑战

承载网络的高速率、低时延、灵活性需求和成本限制：5G 网络带宽相对 4G 预计有数十倍以上增长，导致承载网速率需求急剧增加，25G/50G 高速率将部署到网络边缘，25G/50G 光模块低成本实现和 WDM 传输是承载网的一大挑战；URLLC 业务提出的毫秒量级超低时延要求则需要网络架构的扁平化和 MEC 的

引入以及站点的合理布局，微秒量级超低时延性能是承载设备的另一个挑战；5G 核心网云化及部分功能下沉、网络切片等需求导致 5G 回传网络对连接灵活性的要求更高，如何优化路由转发和控制技术，满足 5G 承载网路由灵活性和运维便利性需求，是承载网的第三个挑战。

2.2.5 终端技术的挑战

与 4G 终端相比，面对多样化场景的需求，5G 终端将沿着形态多样化与技术性能差异化方向发展。5G 初期的终端产品形态以 eMBB 场景下手机为主，其余场景(如 URLLC 和 mMTC)的终端规划将随着标准与产业的成熟而逐步明朗。

5G 的多频段大带宽接入以及高性能指标对终端实现提出了天线、射频等方面的新挑战。从网络性能角度，未来 5G 手机在 sub-6GHz（6GHz 以下）频段可首先采用 2T4R 作为收发信机基本方案。天线数量增加将引起终端空间与天线效率问题，需对天线设计进行优化。对 sub-6GHz 频段的射频前端器件需根据 5G 新需求（如高频段、大带宽、新波形、高发射功率、低功耗等）进行硬件与算法优化，进一步推动该频段射频前端产业链发展。

3 中国电信5G目标网络架构

3.1 “三朵云”网络总体架构

为了应对 5G 的需求场景，并满足网络及业务发展需求，未来的 5G 网络将更加灵活、智能、融合和开放。5G 目标网络逻辑架构简称“三朵云”网络架构，包括接入云、控制云和转发云三个逻辑域，如图 1 所示。

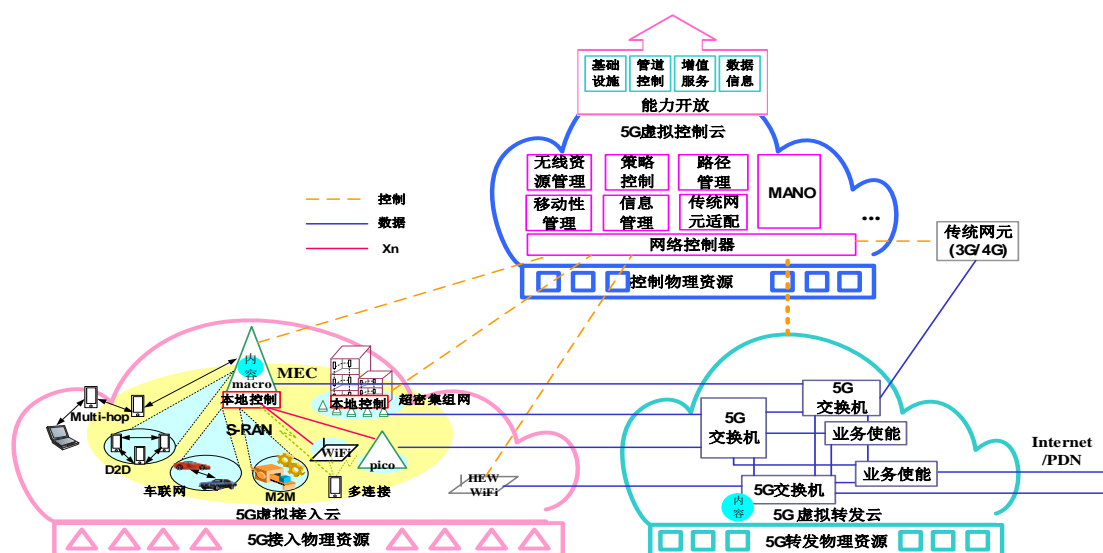


图 1: 三朵云 5G 网络总体逻辑架构

“三朵云” 5G 网络将是一个可依业务场景灵活部署的融合网络。控制云完成全局的策略控制、会话管理、移动性管理、策略管理、信息管理等，并支持面向业务的网络能力开放功能，实现定制网络与服务，满足不同新业务的差异化需求，并扩展新的网络服务能力。接入云将支持用户在多种应用场景和业务需求下的智能无线接入，并实现多种无线接入技术的高效融合，无线组网可基于不同部署条件要求，进行灵活组网，并提供边缘计算能力。转发云配合接入云和控制云，实现业务汇聚转发功能，基于不同新业务的带宽和时延等需求，转发云在控制云的路径管理与资源调度下，实现增强移动宽带、海量连接、高可靠和低时延等不同业务数据流的高效转发与传输，保证业务端到端质量要求。“三朵云” 5G 网络架构由控制云、接入云和转发云共同组成，不可分割，协同配合，并可基于 SDN/NFV 技术实现。

3.2 控制云

控制云在逻辑上作为 5G 网络的集中控制核心，控制接入云与转发云。控制

云由多个虚拟化网络控制功能模块组成。具体包括：接入控制管理模块、移动性管理模块、策略管理模块、用户信息管理模块、路径管理/SDN 控制器模块、安全模块、切片选择模块、传统网元适配模块、能力开放模块，以及对应的网络资源编排等。这些功能模块从逻辑功能上可类比之前移动网络的控制网元，完成移动通信过程和业务控制。在实现中，控制云以虚拟化技术为基础，通过模块化技术重新优化了网络功能之间的关系，实现了网络控制与承载分离、网络切片化和网络组件功能服务化等，整个架构可以根据业务场景进行定制化裁剪和灵活部署。

网络能力开放模块是 5G 网络对外开放的核心。5G 网络的模块化和切片技术、网络控制的集中化、数据资源的集中化，带来了网络开放的便捷性。5G 网络能力开放模块汇聚整合网络模块组件的开放能力，形成网络级别的开放能力，统一对外提供能力开放。

网络资源编排模块是 5G 网络虚拟化资源管理和控制的核心，其包含 3 个层次的子模块：编排器、VNFM 和 VIM。该模块提供了虚拟化环境下 5G 网络可管、可控、可运营的服务提供环境，使得基础资源可以便捷地提供给 5G 网络应用。

3.3 接入云

在未来移动通信系统中，多种制式无线接入系统将长期共存。鉴于多样化的业务特征，需要结合业务需求、网络状态以及用户喜好和终端能力等因素，进行差异化的数据传输和承载，包括灵活调度与分配、分流与聚合等，实现系统资源利用和业务质量保证的良好均衡。5G 接入云将是一个多拓扑形态、多层次类型、动态变化的网络，可针对各种业务场景选择集中式、分布式和分层式部署，可通过灵活的无线接入技术，实现高速率接入和无缝切换，提供极致的用户体验。5G 无线网络部署需综合考虑业务应用属性、网络功能特性、网络环境条件等多重因素，将所选择的网络功能在 5G 无线网络物理节点进行合理部署。

5G 接入云功能需求包括新型无线接入技术、灵活资源协同管理、跨制式系统深度融合、无线网络虚拟化、边缘计算与无线能力开放等。为了实现 5G 网络场景和业务应用所提出的高性能指标，需要考虑引入新型无线接入技术，具体包括大规模天线阵列、新型多址技术、全频谱接入等，5G 接入云对所述新型无线

接入技术进行有效管控和支撑。基于接入集中控制模块，5G 网络可以构建一种快速、灵活、高效的协同机制，实现不同无线接入系统的融合，提升移动网络资源利用率，进而大大提升用户的业务体验。未来移动通信将是以用户为中心的全方位信息生态系统，通信技术与 IT 技术的深度结合，将 IT 计算与服务能力部署于移动接入网络边缘，逐步实现虚拟化和云化，进而提供与环境紧耦合的高效、差异化、多样化的移动宽带用户服务体验。同时，结合 IT 技术优势，通过构建一个标准化的、开放式的边缘计算平台，将无线网络信息和控制能力开放出去，形成全新的价值链条，开启全新的服务类别和提供丰富的用户业务。

3.4 转发云

5G 网络实现了核心网控制面与数据面的彻底分离，转发云聚焦于数据流的高速转发与处理。逻辑上，转发云包括了单纯高速转发单元以及各种业务使能单元。传统网络中，业务使能网元在网关之后呈链状部署，如果想对业务链进行改善，则需要在网络中增加额外的业务链控制功能或者增强控制网元。在 5G 网络的转发云中，业务使能单元与转发单元呈网状部署，一同接受控制云的路径管理控制，根据控制云的集中控制，基于用户业务需求，软件定义业务流转发路径，实现转发网元与业务使能网元的灵活选择。

除此之外，转发云可以根据控制云下发的缓存策略实现热点内容的缓存，从而减少业务时延、减少移动网往外出口流量和改善用户体验。为了提升转发云的数据处理和转发效率等，转发云需要周期或非周期地将网络状态信息上报给控制云进行集中优化控制。考虑到控制云与转发云之间的传播时延，某些对时延要求严格的事件需要转发云本地进行处理。

4 中国电信5G网络演进策略

4.1 5G 网络是 CTNet2025 网络重构的重要组成部分

CTNet2025 战略基于 SDN、NFV、云计算等关键技术推动网络架构重构，构建简洁、敏捷、集约、开放的网络新架构。CTNet2025 目标架构是包含固网、移动网演进的统一架构。5G 网络作为移动网络的演进，是 CTNet2025 网络重构的重要组成部分，也是 CTNet2025 目标网络架构全面落地的最佳机遇。

5G 核心网的设计融入了 SDN、NFV、云计算的核心思想，具备控制与承载分离的特征。控制面采用服务化架构，以虚拟化为最优实现方式，能够基于统一的 NFVI 资源池，采用虚机、虚机上的容器等方式实现云化部署、弹性扩缩容，同时有利于方便灵活地提供网络切片功能；通过用户面功能（UPF）下沉、业务应用虚拟化，实现边缘计算。用户面功能可根据性能要求和 NFV 转发性能提升技术的进展，基于通用硬件（x86 服务器或通用转发硬件）或基于专用硬件实现。

5G 无线网短期内由于 DU 难以虚拟化，CU 虚拟化存在成本高、代价大的挑战，采用专用硬件实现更为合理；从长远看，随着 NFV 技术的发展，根据业务和网络演进的需要，再考虑实现 CU 等功能的虚拟化。

5G 网络通过全网统一的协同编排层，实现与其他专业网络的协同编排和能力开放。

5G 网络的发展应充分利用固网资源优势，构建固移融合的网络架构，在网络规划和部署方面统筹协调，从而提升全网的核心竞争力。

- 统筹规划接入局所选址、接入光缆网等基础设施，实现固网和移动网接入段资源共享，降低 5G 部署难度。充分利用现有具备能力的宽带接入局所，集中部署 OLT、4G BBU、5G DU/CU 等接入层设备，构建全业务接入局所；基于光宽接入和 5G RAN 的光缆建设需求，充分利用现有接入光缆网资源，进行统筹规划使用。
- 面向固网和移动网功能虚拟化，利用现有局所，统筹规划和构建 NFV 基础设施（NFVI）资源池，提升虚拟化网元部署的灵活性和 NFV 基础设施的资源利用率。发挥接入局所的资源优势，按需重构，引入 NFV 基础设施，提供计算、存储和分流功能，支持 5G 边缘计算、移动网的虚拟

化功能（如 UPF）、以及潜在的固网虚拟化功能。

- 构建固网与移动网统一的协同编排层，实现固网与移动网跨厂商、跨域、跨专业、跨 SDN/NFV、跨“新”“老”网络的协同与业务编排，支持融合业务的快速灵活部署，提供固网与移动网统一的能力开放。

4.2 总体演进原则及策略

从移动通信技术发展规律来看，5G 技术和产业链的发展成熟需要一个长期过程，预计 4G 将与 5G 网络长期并存、有效协同。未来 5G 将与云计算、物联网等新型能力和网络相结合，实现与垂直行业的跨界融合，在电力、物流、银行、汽车、媒体、医疗、智慧城市等领域创造全新业态，为行业开拓巨大的价值增长空间。未来可通过精确定位目标市场，有效提高 5G 投资回报。

中国电信网络演进将综合考虑业务需求、业务体验、技术方案的成熟性、终端产业链支持、建设成本等因素，遵循如下原则：

- 多网协同原则：5G 和 4G、WLAN 等现网共同满足多场景业务需求，实现室内外网络协同；同时保证现有业务的平滑过渡，不造成现网业务中断和缺失。
- 分阶段演进原则：避免对网络的大规模、频繁升级改造，保证网络的平稳运营。
- 技术经济性原则：关键技术和方案的选择，需要基于技术经济比较；网络建设需要充分利用现有资源，实现固移资源协同和共享，并发挥差异化竞争优势。

4.2.1 总体策略

5G 网络建设初期，中国电信将拥有一张 2G、3G、4G、5G 并存的网络，即便在 5G 网络的成熟期，4G 和 5G 网络仍将长期并存，协同发展。中国电信 5G 网络演进分近期（面向 2020 年商用）和中远期（面向 CTNet2025 网络重构）两个阶段，面对多种业务的不同需求，实现应用感知的多网络协同和基于统一承载、边缘计算等的固移融合。推动人工智能技术在 5G 网络管理、资源调度、绿色节能和边缘计算等方面应用，改变网络运营模式，实现智能 5G。

4.2.2 无线网络演进策略

无线网络演进策略如下：

- 考虑到网络演进、现网改造、业务能力和终端性能等因素，优先选择独立组网 SA 方案。
- 基于 SA 组网架构，5G 发展初期主要采用部署成本低、业务时延小、规划与运维复杂度低、建设周期短的 CU/DU 合设方案。
- 结合实际部署场景和需求，首先在热点高容量地区优选 64 端口 192 振子的大规模天线设备提升系统容量和覆盖。
- 中远期按需升级支持 URLLC 和 mMTC 业务场景，适时引入 CU/DU 分离架构。

4.2.3 核心网络演进策略

核心网网络演进策略如下：

- 5G 网络采用 SA 组网方案，通过核心网互操作实现 4G 和 5G 网络的协同，初期主要满足 eMBB 场景需求。
- 基于服务化架构的 5G 核心网将采用云化部署，控制面集中部署，对用户面转发资源进行全局调度，用户面可按需下沉，实现分布式灵活部署，体现网络即服务理念，支持如下特性：
 - ✓ 支持端到端的网络切片技术，实现网络与不同业务类型的匹配、精准服务垂直行业的个性化需求；
 - ✓ 支持边缘计算技术，重点服务低时延、本地大流量业务的需求，解决边缘计算在 4G 网络应用中存在的用户识别、计费 and 监管等问题，为创新边缘计算的盈利模式做好技术准备。
- 5G 核心网应具备语音业务的承接能力，初期采用从 5G 回落到 4G 网络的方案，通过 VoLTE 技术提供语音业务。
- 随着标准和技术的逐步演进和完善，5G 核心网将按需升级支持 mMTC 和 URLLC 场景。推动多网融合技术发展，在多网融合技术和产业成熟后，适时考虑 5G 核心网支持多种接入方式的统一管理和统一认证，实现多种接入网络之间的数据并发或数据调度，保持业务和会话的连续性，

发挥多网融合优势。

4.2.4 承载网演进策略

承载网网络演进策略如下：

- 5G 承载网应遵循固移融合、综合承载的原则和方向，与光纤宽带网络的建设统筹考虑，将光缆网作为固网和移动网业务的统一物理承载网络，在机房等基础设施及承载设备等方面尽量实现资源共享，以实现低成本快速部署，形成中国电信差异化的竞争优势。
- 承载网络应当满足 5G 网络的高速率、低时延、高可靠、高精度同步等性能需求，灵活性强，支持网络切片。
- 在光纤资源充足或 CU/DU 分布式部署的场景，5G 前传方案以光纤直连为主，应采用单纤双向（BiDi）技术；当光纤资源不足且 CU/DU 集中部署时，可采用基于 WDM 技术的承载方案，具体包括无源 WDM、有源 WDM/M-OTN、WDM PON 等。
- 对于 5G 回传，初期业务量不太大，可以采用比较成熟的 IP-RAN，后续根据业务发展情况，在业务量大而集中的区域可以采用 OTN 方案，PON 技术在部分场景可作为补充。初期基于已商用设备满足 5G 部署需求，逐步引入 SR、EVPN、FlexE/FlexO 接口、M-OTN 等新功能，回传接入层按需引入更高速率（如 25G/50G）接口；中远期适应 5G 规模部署需求，建成高速率、超低时延、支持网络切片、基于 SDN 智能管控的回传网络。

5 5G关键技术与组网方案

5.1 NR 新空口技术

NR 空口协议层的总体设计基于 LTE，并进行了增强和优化。用户面在 PDCP 层上新增 SDAP 层，PDCP 和 RLC 层功能进行了相关优化以降低时延和增强可靠性。控制面 RRC 层新增 RRC_INACTIVE 态，利于终端节电，降低控制面时延。在物理层，NR 优化了参考信号设计，采用了更为灵活的波形和帧结构参数，降低了空口开销，利于前向兼容及适配多种不同应用场景的需求。

LTE 业务信道采用 Turbo 码，控制信道采用卷积码。NR 则在业务信道采用可并行解码的 LDPC 码、控制信道主要采用 Polar 码。NR 采用的信道编码理论性能更优，具有更低时延和更高吞吐量等特点。

与 LTE 上行仅采用 DFT-S-OFDM 波形不同，NR 上行同时采用了 CP-OFDM 波形和 DFT-S-OFDM 两种波形，可根据信道状态自适应转换。CP-OFDM 波形是一种多载波传输技术，在调度上更加灵活，在高信噪比环境下链路性能较好，可适用于小区中心用户。

类似 LTE，NR 空口支持时频正交多址接入。目前也在研究非正交多址接入技术，以进一步增强系统容量。

相比于 LTE 采用相对固定的空口参数，NR 设计了一套灵活的空口参数集，通过不同的参数配置，可适配不同应用场景需求。不同的子载波间隔可实现长度不同的 slot/mini-slot，一个 slot/mini-slot 中的 OFDM 符号包括上行、下行和灵活符号，可半静态或动态配置。

NR 取消了 LTE 空口中的小区级参考信号 CRS，保留 UE 级的参考信号 DMRS、CSI-RS 和 SRS，并针对高频场景中的相位噪声，引入参考信号 PTRS。NR 主要的参考信号仅在连接态或有调度时传输，降低了基站的能耗和组网干扰，其结构更适合 Massive MIMO 系统多天线端口发送。

从 3GPP 协议来看，NR 的空口设计十分灵活，但考虑设备实现和组网复杂度，在实际部署中应根据应用场景和频率资源，从空口协议中裁剪出一个简洁可行的技术方案。

5.2 大规模天线技术

5G 基站天线数及端口数将有大幅度增长，可支持配置上百根天线和数十天线端口的大规模天线阵列，并通过多用户 MIMO 技术，支持更多用户的空间复用传输，数倍提升 5G 系统频谱效率，用于在用户密集的高容量场景提升用户体验。大规模多天线系统还可以控制每一个天线通道的发射（或接收）信号的相位和幅度，从而产生具有指向性的波束，以增强波束方向的信号，补偿无线传播损耗，获得赋形增益，赋形增益可用于提升小区覆盖，如广域覆盖、深度覆盖、高楼覆盖等场景。

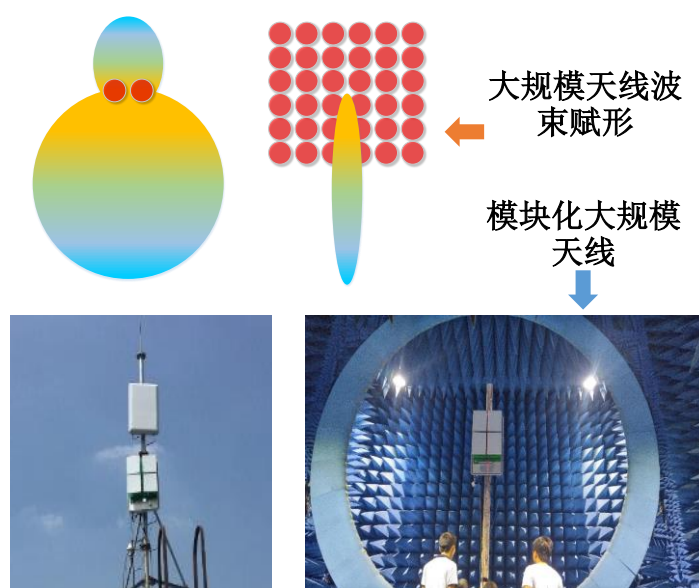


图 2：大规模天线技术与试验

大规模天线阵列还可用于毫米波频段，通过波束赋形、波束扫描、波束切换等技术补偿毫米波频段带来的额外传播损耗，使毫米波频段基站能够用于室外蜂窝移动通信。大规模天线还需要采用数模混合架构减少毫米波射频器件数量，降低大规模天线器件成本。

大规模天线在提升性能的同时，设备成本、体积和重量相比传统的无源天线也有明显增加，中国电信从运营商角度出发，针对大规模天线体积大、重量重，测试和部署维护难度大等问题，主导完成业界首个模块化大规模天线样机的研发和测试。大规模天线模块化后易于安装、部署、维护，预期能够降低运营成本，并且易于组成不同天线形态用于不同应用场景。目前 3GPP 组织在 5G NR 标准化中已经完成了针对模块化形态的大规模天线码本设计，后续将继续推动技术产

业化。中国电信将结合实际部署场景和需求，在热点高容量地区优选采用较高端口数（64 端口）的天线设备提升系统容量；同时，因为 192 振子较 128 振子设备在覆盖上能提升约 1.7dB，优先选择 192 天线振子的大规模天线设备。

5.3 无线频率

按照各频段特点，sub-6GHz（6GHz 以下）频谱将兼顾覆盖与容量的需求，是峰值速率和覆盖能力两方面的理想折衷。6GHz 以上频谱可以提供超大带宽和更大容量、更高速率，但是连续覆盖能力不足。

目前，全球已有 14 个国家和地区对 sub-6GHz 频段做了 5G 规划，有 6 个国家和地区对 6G 以上频段做了 5G 规划。

表 1：全球 5G 频谱拍卖/分配计划 GSA 2018/1

	国家和地区
已规划 sub-6GHz 频段用于 5G	澳大利亚、捷克、法国、香港、拉脱维亚、墨西哥、荷兰、波兰、韩国、西班牙、瑞士、泰国、英国、美国
已规划 6GHz 以上频段用于 5G	澳大利亚、加拿大、香港、波兰、韩国、美国

中国电信认为 sub-6GHz 频段能够较好地兼顾覆盖与容量的需求，在标准化和产业链发展中相对更加成熟，适合作为 5G 起步频段，在 5G 发展初期有利于促进 5G 网络的部署和产业的成熟。中国电信正在积极参与关于 5G 频段扩展的研究。

5.4 无线网 CU/DU 网络架构

为了满足 5G 网络的需求，运营商和主设备厂商等提出多种无线网络架构。按照协议功能划分方式，3GPP 标准化组织提出了面向 5G 的无线接入网功能重构方案，引入 CU-DU 架构。在此架构下，5G 的 BBU 基带部分拆分成 CU 和 DU 两个逻辑网元，而射频单元以及部分基带物理层底层功能与天线构成 AAU。

3GPP 确定了 CU-DU 划分方案，即 PDCP 层及以上的无线协议功能由 CU 实现，PDCP 以下的无线协议功能由 DU 实现。CU 与 DU 作为无线侧逻辑功能节点，可以映射到不同的物理设备上，也可以映射为同一物理实体。对于 CU/DU 部署方案，由于 DU 难以实现虚拟化，CU 虚拟化目前存在成本高代价大的挑战；

分离适用于 mMTC 小数据包业务，但目前标准化工作尚未启动，发展趋势还不明确；分离有助于避免 NSA 组网双链接下路由迂回，而 SA 组网无路由迂回问题，因此初期采用 CU/DU 合设部署方案。CU/DU 合设部署方案可节省网元，减少规划与运维复杂度，降低部署成本，减少时延（无需中传），缩短建设周期。

从长远看，视业务应用的需要再逐步向 CU/DU/AAU 三层分离的新架构演进。因此要求现阶段的 CU/DU 合设设备采用模块化设计，易于分解，方便未来实现 CU/DU 分离架构。同时，还需解决通用化平台的转发能力的提升、与现有网络管理的协同、以及 CU/DU 分离场景下移动性管理标准流程的进一步优化等问题。

设备厂商在 DU 和 AAU 之间的接口实现存在较大差异，难以标准化。在部署方案上，目前主要存在 CPRI 与 eCPRI 两种方案。采用传统 CPRI 接口时，前传速率需求基本与 AAU 天线端口数成线性关系，以 100MHz/64 端口/64QAM 为例，需要 320Gbps，即使考虑 3.2 倍的压缩，速率需求也已经达到 100Gbps。采用 eCPRI 接口时，速率需求基本与 AAU 支持的流数成线性关系，同条件下速率需求将降到 25Gbps 以下，因此 DU 与 AAU 接口首选 eCPRI 方案。

5.5 5G 服务化架构及能力开放

5G 新型核心网架构支持控制与转发分离、网络功能模块化设计、接口服务化和 IT 化、增强的能力开放等新特性，以满足 5G 网络灵活、高效、开放的发展趋势。

5G 核心网实现了网络功能模块化以及控制功能与转发功能的完全分离。控制面可以集中部署，对转发资源进行全局调度；用户面则可按需集中或分布式灵活部署，当用户面下沉靠近网络边缘部署时，可实现本地流量分流，支持端到端毫秒级时延。

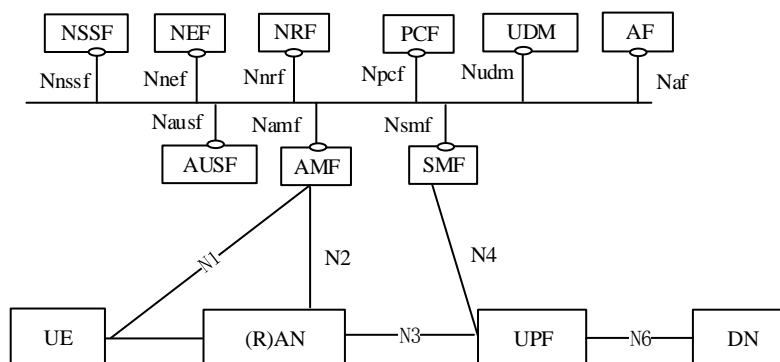


图 3：5G 网络服务化架构

5G 核心网控制平面功能借鉴了 IT 系统中服务化架构，采用基于服务的设计方案来描述控制面网络功能及接口交互。由于服务化架构采用 IT 化总线，服务模块可自主注册、发布、发现，规避了传统模块间紧耦合带来的繁复互操作，提高功能的重用性，简化业务流程实现。3GPP 标准上规定了服务接口协议采用 TCP/TLS/HTTP2/JSON，提升了网络的灵活性和可扩展性。

5G 核心网增强了能力开放服务环境，NEF 是能力开放的基本网络功能。基于 NFV 的编排能力是 5G 网络的重要能力集，编排能力的开放是客户可定制网络的 5G 创新业务模式的重要手段。

服务化架构的引入也带来新的挑战，例如，由于服务可灵活编排，协同管理要求更精细，管控更复杂；相对于传统通信协议，服务化接口协议开销大，且无状态的处理交互更频繁，时延、IO 和处理负荷增加；5G 核心网网元功能和服务更多，接口对接的调试和验证工作难度更大。

后续将重点研究支持多接入融合的 5G 核心网组网方案，评估基于服务化架构和协议的 5G 核心网系统性能和效率，研究 5G 网络基础能力、网络编排能力、边缘计算等能力开放的体系架构。

5.6 4G/5G 互操作

3GPP 提出了多种 5G 与 4G 互操作方案，包括 5G SA 组网和 NSA 组网两类互操作方案。SA 方案是 5G NR 直接接入 5GC，控制信令完全不依赖 4G 网络，通过核心网互操作实现 5G 网络与 4G 网络的协同。SA 方案的标准于 2018 年 6 月冻结。采用 SA 方案，5G 网络可支持网络切片、MEC 等新特性，4G 核心网 MME 需要升级支持 N26 接口，4G 基站仅需较少升级（如增加与 5G 切换等相关

参数), 4G/5G 基站可异厂家组网, 终端不需要双连接。

NSA 是将 5G 的控制信令锚定在 4G 基站上, 通过 4G 基站接入 EPC 或 5GC, NSA 方案要求 4G/5G 基站同厂家, 终端支持双连接。基于 EPC 的 NSA 标准已经在 2017 年 12 月冻结。采用这种方案, 不支持网络切片、MEC 等新特性, EPC 需升级支持 5G 接入相关的功能, 4G 基站需要升级支持与 5G 基站间的 X2 接口。基于 5GC 的 NSA 标准预计 2018 年 12 月冻结。采用这种方案, 5G 网络可以支持网络切片、MEC 等新特性, 但 4G 基站需升级支持 5G 协议。

互操作方案的选择应综合考虑建网时间、业务体验、业务能力、终端产业链支持情况、组网复杂度以及网络演进来选择方案, 具体分析如下:

- SA 方案是目标网络方案: SA 方案和 NSA 方案都可以实现 4G/5G 协同, NSA 与 SA 标准完成时间互有先后, SA 是目标网络方案, 可避免 NSA 方案下频繁的网络改造问题。
- SA 方案对现网改造量小: 基于 EPC 的 NSA 仍需向 SA 方案演进, 网络需要频繁改动; 基于 5GC 的 NSA 方案需对 4G 基站升级到 eLTE, 升级改造量大, 且异厂家基站间难实现 4G/5G 双连接。
- SA 方案的业务能力更强: 如果 2020 年建网, 5G 核心网设备基本成熟, 且 5G 核心网能支持网络切片、边缘计算等新特性。5G 网络初期以 eMBB 热点区域覆盖为主, 离开 5G 区域, 通过核心网实现与 4G 的互操作。对于 eMBB 业务, 终端本身有缓存机制, 业务体验不受影响。
- SA 方案的终端成本低: NSA 方案下 3.5GHz 频段组合在终端侧存在较严重干扰问题, 为解决该问题将导致终端成本较高。SA 终端由于不涉及双连接等技术, 终端相对简单, 成本较低。

综合以上分析, 中国电信 5G 网络将优先选择 SA 组网, 并通过核心网互操作方案实现 4G 网络和 5G 网络的协同。

对于语音业务, 5G 实现全覆盖相对较难, 为避免频繁切换, 保持语音连续性, 初期采用 SA 下的 5G 回落 VoLTE 方案。当 5G 网络覆盖性能全面提升并出现有市场需求的重要 5G 业务时, 适时考虑 VoNR 等技术方案。

5.7 多网络融合

5G 是多种接入技术融合的网络，应遵循多网协同的原则，即 5G 和 4G、WLAN 等网络共同满足多场景的需求，实现室内外网络协同；同时保证现有业务的平滑过渡，不造成现网业务中断和缺失。

传统多网络融合中，控制实体位于核心网，实现了统一认证与计费、切换管理等基础融合能力，而接入网侧仅提供辅助的融合策略信息，终端仅仅是依赖于无线信号强度来选择网络，难以考虑基于网络的动态信息，如网络负载、链路质量、回传链路负荷，甚至是业务类型等策略来实现对网络的灵活选择。

中国电信在 3GPP 开展了“基于应用感知实现 4G 与 5G 互操作”的创新性研究，充分发挥 5G 技术优势、合理利用 4G 已有投资，在保证业务能力和用户体验的基础上实现网络投资回报与价值最大化。从网络演进和用户体验的角度出发，提出先感知应用和用户 QoE，基于运营商的特定准则形成相应的选网策略，再进行 4G/5G 网络的选择、切换或重选，推动 4G 和 5G 的有效融合以及商业模式创新。中国电信将积极推动 SA 方案来实现基于应用选择网络的 5G 网络演进。

对于 5G 与 WLAN 的网络协同，在网络架构层面，5G 与 WLAN 网络融合架构一方面可以借鉴 4G 与 WLAN 在接入网侧的融合架构，即 WLAN 在 RAN 侧接入 5G 网络，获取业务流并转发给 UE；另一方面也可以考虑将 WLAN 直接接入 5G 核心网，WLAN 从核心网直接获取用户数据。此外，相比于 4G 全覆盖网络，5G 部署初期网络覆盖受限，此时对于 5G 与 WLAN 的融合传输来说，将会增加掉话以及 RRC 重连接的风险，需要着重研究 5G 与 WLAN 融合的连接增强方法，从而提升 RRC 连接的连续性。

5.8 多接入边缘计算

MEC 通过将计算存储能力与业务服务能力向网络边缘迁移，使应用、服务和内容可以实现本地化、近距离、分布式部署，从而一定程度解决了 5G eMBB、URLLC、以及 mMTC 等技术场景的业务需求。同时 MEC 通过充分挖掘网络数据和信息，实现网络上下文信息的感知和分析，并开放给第三方业务应用，有效提升了网络的智能化水平，促进网络和业务的深度融合。

考虑到未来 5G 时代将同时存在移动、固定等多种网络，为了缓解 5G 移动

网络流量激增对回传网络的压力、提升并保证用户在多网络中的业务一致性体验，中国电信需要发挥已有固网资源（传输、CDN）优势，通过构建统一的 MEC，实现固定、移动网络的边缘融合，如图 4 所示。

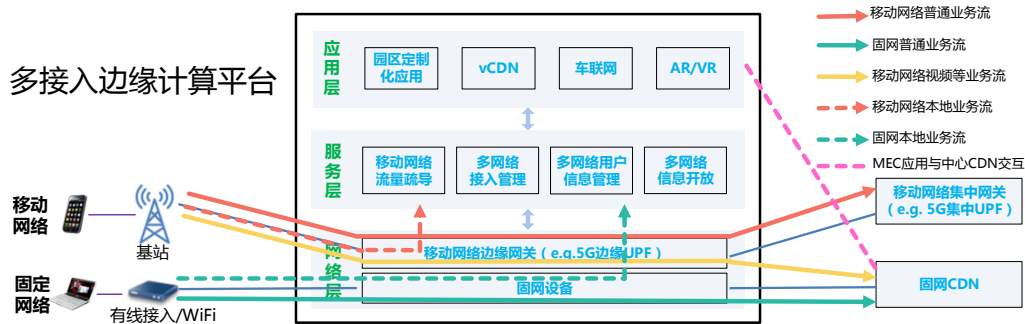


图 4：面向固移融合的多接入边缘计算（MEC）

MEC 需同时支持移动网络、固定网络、WLAN 等多种接入，其中 5G 网络的边缘网关可通过 UPF 下沉来实现。同时，MEC 可根据不同的业务类型和需求，将其灵活路由至不同网络，缓解网络回传压力，实现面向固移融合的多网络协同承载。同时，通过 MEC 支持多种网络共享统一部署的边缘 CDN 资源，或利用固网已有的 CDN 资源（中心 CDN 或边缘 CDN），提升多网络用户的业务体验，并实现用户在多个网络间移动切换时业务体验的一致性保障，实现面向固移融合的内容智能分发。除此之外，MEC 为具备低时延、高速率、高计算复杂度需求的新型业务应用（例如 AR/VR、园区本地应用等）本地化提供了部署运营环境，并可满足企业用户对于统一网络通信以及定制化需求。

对于更低时延的 URLLC 类业务，可以根据其时延需求将 MEC 下沉到更靠近网络边缘的位置，从而最大限度地消除传输时延的影响，满足毫秒级极低时延的业务需求。

5G MEC 部署应根据业务应用的时延、服务覆盖范围等要求，同时结合网络设施的 DC 化改造趋势，选择相应层级的数据中心，包括城域核心 DC、边缘 DC，甚至接入局所。

5.9 网络切片

网络切片是 5G 网络的重要使能技术，中国电信将采用软硬结合的多颗粒度网络切片方案，满足不同业务类型、业务场景以及垂直行业的特定需求。

网络切片是端到端的逻辑子网，涉及核心网络（控制平面和用户平面）、无

线接入网、IP 承载网和传送网，需要多领域的协同配合。不同的网络切片之间可共享资源也可以相互隔离。网络切片的核心网控制平面采用服务化的架构部署，用户面根据业务对转发性能的要求，综合采用软件转发加速、硬件加速等技术实现用户面部署灵活性和处理性能的平衡；在保证频谱效率、系统容量、网络质量等关键指标不受影响的情况下，无线网络切片应重点关注空口时频资源的利用效率，采用灵活的帧结构、QoS 区分等多种技术结合的方式实现无线资源的智能调度，并通过灵活的无线网络参数重配置功能，实现差异化的切片功能。

3GPP 定义的网络切片管理功能包括通信业务管理、网络切片管理、网络切片子网管理。其中通信业务管理功能实现业务需求到网络切片需求的映射；网络切片管理功能实现切片的编排管理，并将整个网络切片的 SLA 分解为不同切片子网（如核心网切片子网、无线网切片子网和承载网切片子网）的 SLA；网络切片子网管理功能实现将 SLA 映射为网络服务实例和配置要求，并将指令下达给 MANO，通过 MANO 进行网络资源编排，对于承载网络的资源调度将通过与承载网络管理系统的协同来实现。

网络切片是端到端的服务提供，中国电信将着力打通从无线到核心、从 IP 承载网到传送网的端到端服务，确保网络切片满足不同业务和垂直行业的需求，持续关注和研究网络切片技术和应用，后续将加强网络切片的设计、编排以及管理方面的研究，例如网络切片管理/网络切片子网管理与 MANO 以及承载网络的相互协同。

5.10 5G 承载网络

5G 对承载网的需求主要包括：高速率、超低时延、高可用性、高精度同步、灵活组网、支持网络切片、智能管控与协同。

5G 承载网应遵循固移融合、综合承载的原则和方向，与光纤宽带网络的建设统筹考虑，在光纤光缆、机房等基础设施，以及承载设备等方面实现资源共享，形成中国电信差异化的竞争优势。

光缆网根据用户密度和业务需求统筹规划和建设，应成为固网和移动网的业务的统一物理承载网络。中国电信的接入网光缆在 FTTx 网络建设后以环（接入主干）+树形（配纤+引入）拓扑结构为主，可在此基础上充分利用现有光缆资源

和光缆路由，服务于 5G 前传/回传网络，实现固移融合。

基于 5G RAN 架构的变化，5G 承载网由以下三部分构成：

- 前传 (Fronthaul: AAU-DU)：传递无线侧网元设备 AAU 和 DU 间的数据；
- 中传 (Middlehaul: DU-CU)：传递无线侧网元设备 DU 和 CU 间的数据；
- 回传 (Backhaul: CU-核心网)：传递无线侧网元设备 CU 和核心网网元间的数据。

由于中国电信 5G RAN 初期优先考虑 CU/DU 合设部署方式，5G 承载网将重点考虑前传和回传两部分，如图 5 所示。前传优先选用 eCPRI 接口。

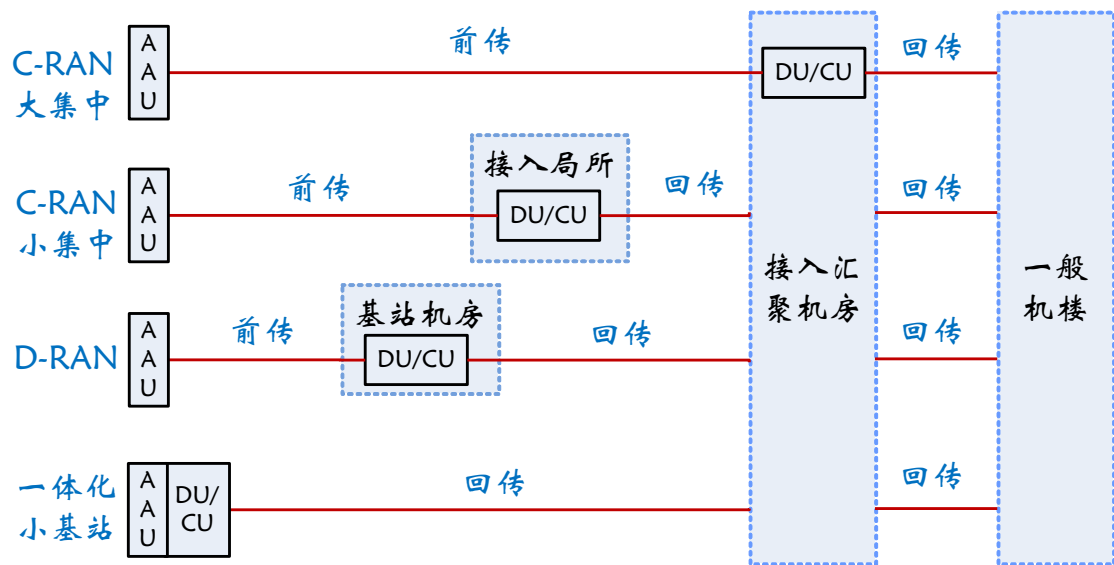


图 5：面向不同 RAN 部署架构的承载网络分段

综合考虑中国电信本地网光缆网结构和现网基站部署方式，将 5G RAN 组网方式分为以下三种场景：

- C-RAN 大集中：CU/DU 集中部署在一般机楼/接入汇聚机房，一般位于中继光缆汇聚层与接入光缆主干层的交界处。大集中点连接基站数通常为 10~60 个。
- C-RAN 小集中：CU/DU 集中部署在接入局所（模块局、PoP 点等），一般位于接入光缆主干层与配线层交界处。小集中点连接基站数通常为 5~10 个。
- D-RAN：CU/DU 分布部署在宏站机房，接入基站数 1~3 个。

目前中国电信 4G 网络已有超过半数基站采用 BBU 集中部署方式，积累了

相当的工程建设和维护经验。实际部署时应根据现有光纤资源和机房条件，评估建设的经济性和运维的便利性，选择 CU/DU 集中或分布部署方案；在资源条件具备和保障无线网络可靠性前提下，优选 CU/DU 集中部署（C-RAN）的组网方式，以节省机房租赁成本，实现基站的快速部署，提高跨基站协同效率。

针对 C-RAN 场景，推动设备厂商开发大容量机架式 DU 设备，以节省对机房资源（如机架空间、电源、GPS 天面资源等）的占用，减少互联光纤及光接口，便于实现跨基站协同；同时也需保证设备的可靠性、升级不中断网络、以及网络的可维护性。

5G 需要将同步信号传输至 AAU，出于成本考虑，时钟源预计最低部署到 DU 位置，因此前传/回传承载须考虑同步信号的传输需求。当前同步以太网（SyncE）、IEEE 1588 等同步传输技术可以满足 5G 基本业务同步精度需求（1.5us）；针对跨站协同等高精度同步需求（指标待定）的方案还需进一步研究。

5.10.1 前传方案

在光纤资源充足或 DU 分布式部署（D-RAN）的场景，5G 前传方案以光纤直连为主；当光纤资源不足、布放困难且 DU 集中部署（C-RAN）时，为降低总体成本、便于快速部署，可采用 WDM 技术承载方案。

光纤直连方案应采用单纤双向（BiDi）技术，可节约 50% 光纤资源并为高精度同步传输提供性能保障。

WDM 技术承载方案基本思路是采用 WDM 技术节约光纤资源，具体实现形态包括无源 WDM、有源 WDM/M-OTN 和 WDM PON 等三种：（1）无源 WDM 方案将彩光模块安装在无线侧 AAU 和 DU 设备上，通过外置的无源合/分波板卡或设备完成 WDM 功能，成本较低，但是维护管理功能弱；（2）有源 WDM/M-OTN 方案将 AAU 和 DU 连接到 WDM/M-OTN 设备上，通过 M-OTN（移动承载优化的简化 OTN）开销实现维护管理，同时具备保护倒换能力；（3）WDM PON 方案延续 FTTx 点到多点组网拓扑，AAU 接入 ONU 终端设备或模块化 ONU（SFP+模块），DU 连接到局端 OLT 设备，从而可最大程度地节省接入主干层光纤资源。

5.10.2回传方案

5G回传主要考虑IPRAN和OTN两种承载方案，初期业务量不太大，可以首先采用比较成熟的IPRAN，后续根据业务发展情况，在业务量大而集中的区域可以采用OTN方案；PON技术在部分场景可作为补充。

IPRAN方案沿用现有4G回传网络架构，支持完善的二、三层灵活组网功能，产业链成熟，具备跨厂家设备组网能力，可支持4G/5G业务统一承载，易与现有承载网及业务网衔接。通过扩容或升级可满足5G承载需求：回传的接入层按需引入长距高速率接口（如25GE/50GE等）；可考虑引入FlexE接口支持网络切片；为进一步简化控制协议、增强业务灵活调度能力，可选择引入EVPN和SR优化技术，基于SDN架构实现业务自动发放和灵活调整。在长距离传输场景下，可采用WDM/OTN网络为IPRAN设备提供波长级连接。

OTN方案可满足高速率需求，在已经具备的ODUk硬管道、以太网/MPLS-TP分组业务处理能力基础上，业界正在研究进一步增强路由转发功能，以满足5G端到端承载的灵活组网需求。对于已部署的基于统一信元交换技术的分组增强型OTN设备，其增强路由转发功能可以重用已有交换板卡，但需开发新型路由转发线卡，并对主控板进行升级。OTN方案支持破坏成树的组网方式，根据业务需求配置波长或ODUk直达通道，从而保证5G业务的速率和低时延性能。ITU-T正在研究简化封装的M-OTN技术和25G/50G FlexO接口，用于降低5G承载OTN设备的时延和成本。

PON方案适用于CU/DU同站址部署在基站机房，或CU/DU/AAU一体化小站部署时的回传需求，需要支持10Gbps及以上速率，可利用FTTH网络的ODN及OLT设备，实现低成本快速部署。

5.10.3核心网承载方案

相对于4G核心网，由于网络云化及MEC的引入，5G核心网的主要功能部署于省中心的区域DC，且部分功能将下沉到城域网，包括城域核心DC、边缘DC，甚至接入局所，这就需要承载网提供更为灵活的组网功能。5G核心网元在省内的互联由回传网络统一提供，省际互联方式需与DC间互联网络统筹考虑。

5.11 人工智能技术

目前，数据驱动的人工智能（AI）领域正迎来重要发展机遇，并被各行业所关注，而 5G 网络架构必须能够提供足够的灵活性、可扩展性、可编程性，以满足在不同业务场景下对网络功能的定制剪裁和部署，这对传统的大量依赖人工的网络部署和运营维护方式提出了新的挑战。因此，5G 时代的移动网络可以利用人工智能技术和环境进行交互以改变网络的运作模式，实现智能的 5G 时代。

5G 时代至少可利用人工智能技术在网络管理、资源调度、绿色节能和边缘计算等方面改变网络运营模式，推动实现智能 5G：

- 智能化网络切片编排管理：根据用户行为模式、业务流量模型、网络条件变化的预测，对网络资源的分配进行实时或准实时的调整，实现网络切片的智能化弹性扩缩容，提升网络资源利用率。
- 智能化网络资源调度与配置：引入人工智能技术，可以自动识别体育馆、商务区、车站等 5G 覆盖场景，并且通过对话务以及用户分布和业务等进行预测，给出当前最优的无线参数配置建议，例如天线权值、倾角的调整和移动性参数配置，实现 5G 网络的自优化配置，改变 5G 网络的覆盖特性和容量性能，及时适应用户分布和业务类型，有效提升资源利用率和用户体验。
- 智能化 5G 网络绿色节能：通过对用户行为、业务特征、流量模型、网络覆盖等数据统计关联分析，精准预测局部地区的网络忙闲状态，并结合实际网络状态和预测结果，对 5G 基站和承载 5G 网络功能的服务器进行适时的休眠和唤醒操作，在满足实时业务需求的同时实现绿色节能的目标。
- 智能化 5G 边缘计算：在 5G 网络边缘部署具有人工智能芯片的人工智能型 MEC 计算平台，提供面向 5G 本地业务应用的人工智能运算和分析能力，例如基于人工智能技术的视频分析和图像识别可以在安防、产品检测、精细化生产操作、医疗等多个领域得到广泛应用。

6 总结与展望

为了落实国家 5G 发展目标，中国电信将根据国家战略、各地政府和行业需求、产业进展，以 5G 为契机，实践产业合作，驱动创新应用，同步开展 5G 技术与行业应用结合的研究、试验和部署，锻造 5G 核心研发能力，推动 5G 产业链成熟，打造合作、创新、共赢的 5G 生态圈。

在 5G 时代，中国电信期望 5G 网络能够成为服务各行各业统一信息基础设施平台，落实“以信息化带动工业化、以工业化促进信息化”，助力网络强国、“互联网+”，开启智慧新时代，实现美好新生活。

缩略语

5GC	5th-generation Core	第 5 代移动通信核心网
AAU	Active Antenna Unit	有源天线单元
ADC	Analog-to-Digital Converter	模数转换器
AI	Artificial Intelligence	人工智能
AR	Augmented Reality	增强现实技术
ARPU	Average Revenue Per User	每用户平均收入
BBU	Baseband Unit	基带单元
BiDi	Bi-Directional	双向
CDN	Content Delivery Network	内容分发网络
CP-OFDM	Cyclic Prefix Orthogonal Frequency Division Multiplexing	循环前缀正交频分复用多址接入
CPRI	Common Public Radio Interface	通用公共无线电接口
C-RAN	Centralized RAN	集中式无线接入网
CRS	Cell Reference Signal	小区公共参考信号
CSI-RS	Channel Status Information-Reference signal	信道状态参考信号
CU	Central Unit	集中处理单元
DAC	Digital-to-Analog Converter	数模转换器
DC	Data Center	数据中心
DFT-S-OFDM	Discrete Fourier Transform-Spread-Orthogonal Frequency Division Multiplexing	离散傅里叶变换扩频的正交频分复用多址接入技术方案
DMRS	Demodulation Reference Signal	解调参考信号
D-RAN	Distributed RAN	分布式无线接入网
DU	Distributed Unit	分布式单元
eCPRI	Enhanced Common Public Radio Interface	增强通用公共无线电接口
eLTE	Evolved LTE	演进型 LTE
eMBB	enhanced Mobile BroadBand	增强移动宽带
EPC	Evolved Packet Core	演进分组核心网
EVPN	Ethernet Virtual Private Network	以太网虚拟专用网络
FlexE	Flexible Ethernet	灵活以太网
FlexO	Flexible Optical Transport Network	灵活光传送网
FTTH	Fiber To The Home	光纤到户

FTTx	Fiber To The X	光纤接入
GaN	Gallium Nitride	氮化镓
GPS	Global Positioning System	全球定位系统
HARQ	Hybrid Automatic Repeat reQuest	混合自动重传请求
HTTP	HyperText Transfer Protocol	超文本传输协议
IMT	International Mobile Telecommunications	全球移动通信
JSON	JavaScript Object Notation	JavaScript 对象表示法
LDPC	Low Density Parity Check Code	低密度奇偶校验码
LTE	Long Term Evolution	长期演进
MAC	Media Access Control	介质访问控制
MANO	Management and Orchestration	管理和编排
MIMO	Multiple-Input Multiple-Output	大规模多输入输出系统
MEC	Multi-access Edge Computing	多接入边缘计算
MME	Mobility Management Entity	移动管理单元
mMTC	massive Machine Type Communications	海量机器类通信
M-OTN	Mobile-optimized Optical Transport Network	移动承载优化光传送网
MPLS	Multi-Protocol Label Switching	多协议标记交换
NEF	Network Exposure Function	网络开放功能
NFV	Network Function Virtualization	网络功能虚拟化
NFVI	NFV Infrastructure	NFV 基础设施
NR	New Radio	新无线单元
NSA	Non-Standalone	非独立组网
ODN	Optical Distribution Network	光分配网
ODUK	Optical Channel Data Unit-k	光通路数据单元 k
OLT	Optical Line Terminal	光线路终端
ONU	Optical Network Unit	光网络单元
OTN	Optical Transport Network	光传送网
PDCP	Packet Data Convergence Protocol	分组数据汇聚协议
PHY	Physical Layer	物理层
PON	Passive Optical Network	无源光网络
PTRS	Phase-tracking reference signals	相位追踪参考信号
QAM	Quadrature Amplitude Modulation	正交振幅调制
QoE	Quality of Experience	体验质量

QoS	Quality of Service	业务质量
RAN	Radio Access Network	无线接入网络
RAT	Radio Access Technology	无线接入技术
RLC	Radio Link Control	无线链路层控制协议
RRC	Radio Resource Control	无线资源控制
SA	Standalone	独立组网
SDN	Software Defined Network	软件定义网络
SFP	Small Form-factor Pluggable	小型可插拔
SLA	Service Level Agreement	服务等级协议
SR	Segment Routing	段路由
SRS	Sounding Reference Signal	探测参考信号
SyncE	Synchronous Ethernet	同步以太网
TCP	Transmission Control Protocol	传输控制协议
TLS	Transport Layer Security	传送层安全
UE	User Equipment	用户设备
UPF	User Plane Function	用户面功能
URLLC	Ultra-Reliable and Low Latency Communications	高可靠低时延通信
VIM	Virtualised Infrastructure Manager	虚拟化基础设施管理器
VNFM	VNF Manager	VNF 管理器
VoLTE	Voice over LTE	基于 LTE 的语音业务
VoNR	Voice over NR	基于 NR 的语音业务
VR	Virtual Reality	虚拟现实
WDM	Wavelength Division Multiplexing	波分复用
WLAN	Wireless Local Area Network	无线局域网