

**KBT**

870~960 11dBi 玻璃钢全向天线

TQJ-900Q11-M

应用

应用于 GSM 频段，无线数据传输系统，RFID 系统

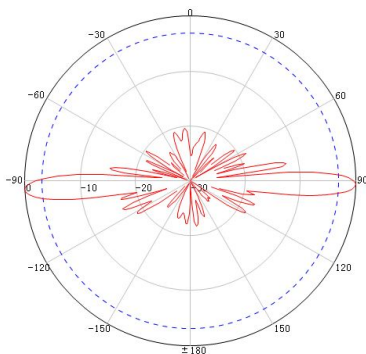
电气指标

频率范围 (MHz)	870~960
极化方式	垂直
增益 (dBi)	11±1
水平面方向图	全向
垂直面半功率波瓣宽度 (°)	6.5
输入阻抗 (Ω)	50
电压驻波比	≤1.5
三阶无源交调 (2×43dBm 载波)	≤-150 dBc
最大功率 (W)	300
雷电保护	直直接地

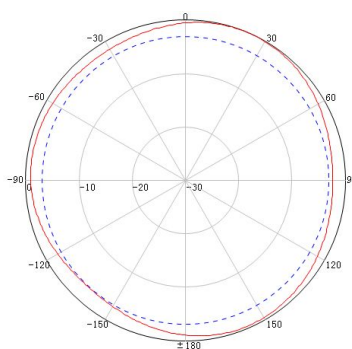
机械指标

接头类型	7/16DIN-K
引线长度 (cm)	/
接头位置	底部
天线尺寸 (mm)	φ60* (3160±5)
包装尺寸 (mm)	3310*110*120
天线重量 (kg)	4±0.2 (不含夹码)
天线罩材料	玻璃钢
天线罩颜色	白色
工作温度 (°C)	-40~65
抗风强度 (m/s)	60
抱杆直径 (mm)	35-50
安装方式	抱杆安装
配套夹码	JM-1UI

870~960MHz 典型 E 面方向图:



870~960MHz 典型 H 面方向图:



健博通公司保留修改此产品指标而不需事先通知的权利。

地址：广东省佛山市季华西路禅秀路2号 528061

电话：0757-82126633, 82126632

传真：:0757-82212072

邮箱：kbt@kenbotong.com

网站：http://www.kbt-china.com

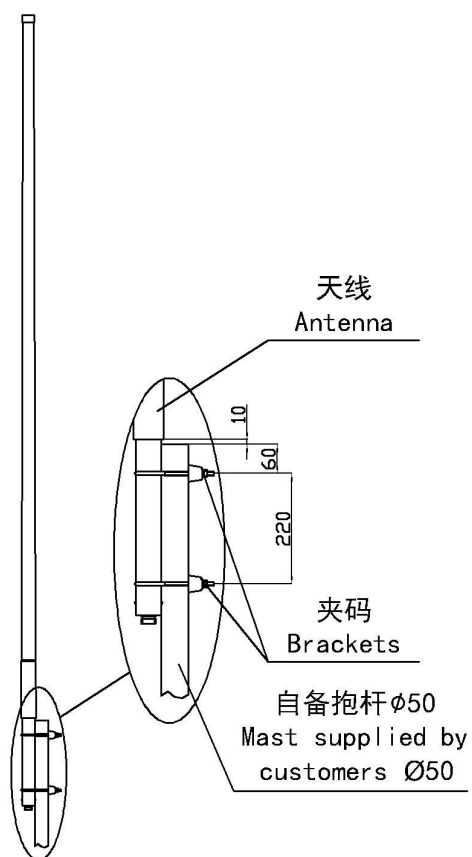
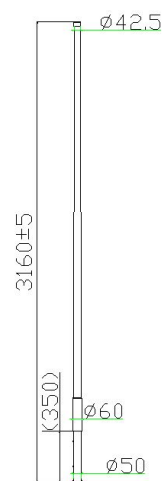

KBT

870~960 11dBi 玻璃钢全向天线

产品展示图



产品尺寸



健博通公司保留修改此产品指标而不需事先通知的权利。

地址：广东省佛山市季华西路禅秀路2号 528061

电话：0757-82126633, 82126632

传真：:0757-82212072

邮箱：kbt@kenbotong.com

 网站：<http://www.kbt-china.com>