

**KBT**

617~960/1710~2700/3300~3800MHz 4/5/6/6dBi
MIMO 全向吸顶天线

TQJ-D0638XDZ-M**应用**

支持 2G/3G/4G/5G/WLAN 系统

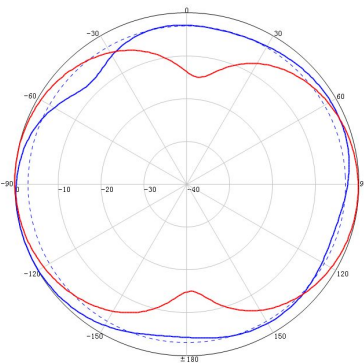
电气指标

频率范围 (MHz)	617~960	1710~2700	3300~3800
极化方式	2*线极化		
增益 (dBi)	4	5	6
水平面半功率波瓣宽度(°)	360		
垂直面半功率波瓣宽度(°)(典型值)	80	50	40
端口隔离 (dB)	≥16	≥20	≥25
阻抗(Ω)	50		
电压驻波比	≤2.0	≤1.8	
三阶互调(2×43dBm 载波)	≤-150 dBc		
最大功率(W)	50		
雷电保护	直流接地		

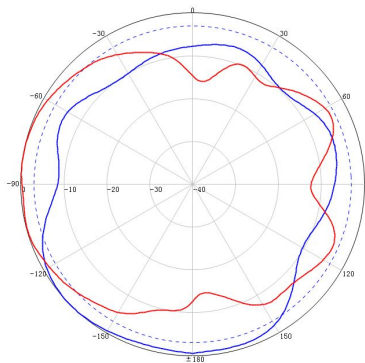
机械参数

接头类型	2*4.3-10 母头
接头位置	底部
外露电缆尺寸(mm)	30(或用户指定)
天线尺寸(mm)	Φ207*56
包装尺寸(mm)	213*168*204
天线重量(kg)	0.6
天线罩材料	ABS
天线罩颜色	白色
工作温度(°C)	-40~60
应用场景	室内
安装方式	螺母板

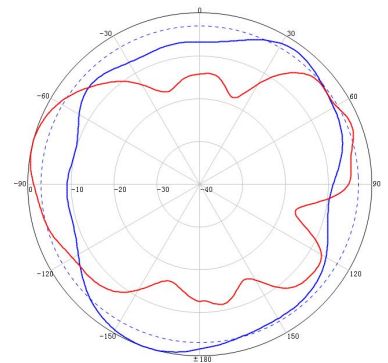
617~960MHz 典型方向图:



1710~2700MHz 典型方向图:



3300~3800MHz 典型方向图:



健博通公司保留修改此产品指标而不需事先通知的权利。

地址: 广东省佛山市季华西路禅秀路2号 528061

电话: 0757-82126633, 82126632

传真: :0757-82212072

邮箱: kbt@kenbotong.com

网站: <http://www.kbt-china.com>

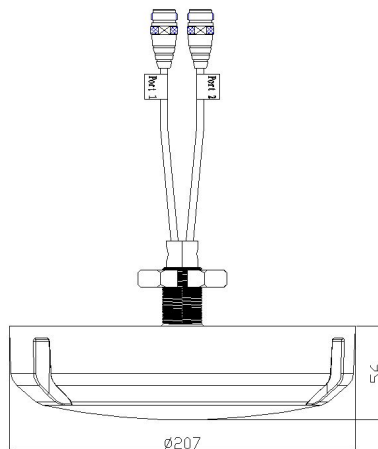

KBT

 617~960/1710~2700/3300~3800MHz 4/5/6/6dBi
 MIMO 全向吸顶天线

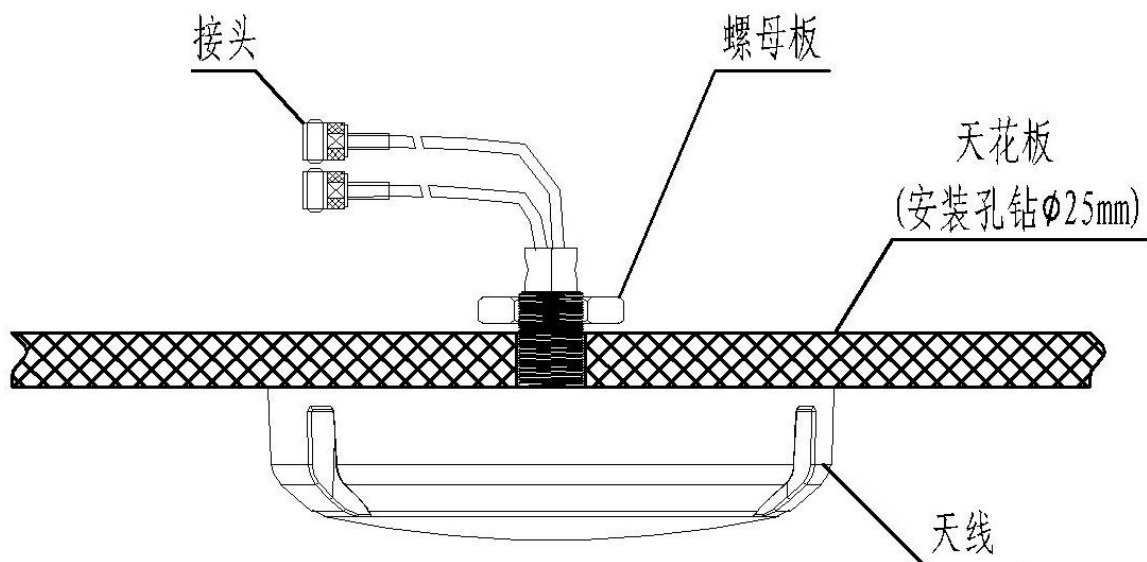
产品展示图



产品尺寸



安装示意图



- 1、先在天花板上打好直径 $\Phi 25\text{mm} \sim \Phi 30\text{mm}$ 圆孔。
- 2、然后将天线放入圆孔中。
- 3、再用螺母紧固天线于天花板上。

注意事项：天花板孔位尺寸必须稍大于天线接头直径，天线底板必须紧贴天花板表面，否则将影响天线的电气性能。

注意：此天线不可在金属天花板上进行安装使用，以免影响天线指标。