

**KBT**

806-960 MHz /1710-2690MHz/3300-3800 MHz 车载全向天线

TQC-0838G3

应用

应用于 2G/4G/5G 通信系统

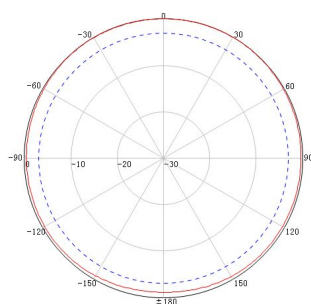
电气指标

| 频率范围 (MHz) | 806-960 | 1710-2690 | 3300-3800 |
|---------------------|---------|-----------|-----------|
| 极化方式 | 垂直极化 | | |
| 增益 (dBi) | 2.5 | | |
| 水平面波瓣宽度 (°) | 360 | | |
| 垂直面波瓣宽度 (°) | 75 | | |
| 前后比 (dB) | / | | |
| 交叉极化鉴别率(dB) | / | | |
| 端口隔离(dB) | / | | |
| 输入阻抗 (Ω) | 50 | | |
| 电压驻波比 | ≤2.5 | | |
| 三阶无源交调 (2×33dBm 载波) | / | | |
| 最大功率(W) | 50 | | |
| 雷电保护 | / | | |

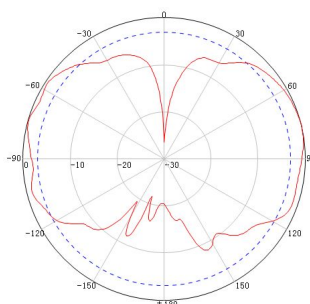
机械指标

| | | | |
|------------|---------|--|--|
| 接头类型 | N 型公头 | | |
| 引线长度 (米) | / | | |
| 接头位置 | 天线底部 | | |
| 天线尺寸 (mm) | Φ24*245 | | |
| 包装尺寸 (mm) | / | | |
| 天线重量 (g) | 150 | | |
| 天线罩材料 | 玻璃钢 | | |
| 天线罩颜色 | 灰色 | | |
| 机械可调倾角 (°) | / | | |
| 工作温度(℃) | -40~65 | | |
| 极限风速(m/s) | 45 | | |
| 抱杆直径 (mm) | / | | |
| 使用环境 | 车载磁吸座 | | |

H 面方向图



E 面方向图



健博通公司保留修改此产品指标而不需事先通知的权利。

地址：广东省佛山市季华西路禅秀路2号 528061

电话：0757-82126633, 82126632

传真：:0757-82212072

邮箱：kbt@kenbotong.com

网站：http://www.kbt-china.com

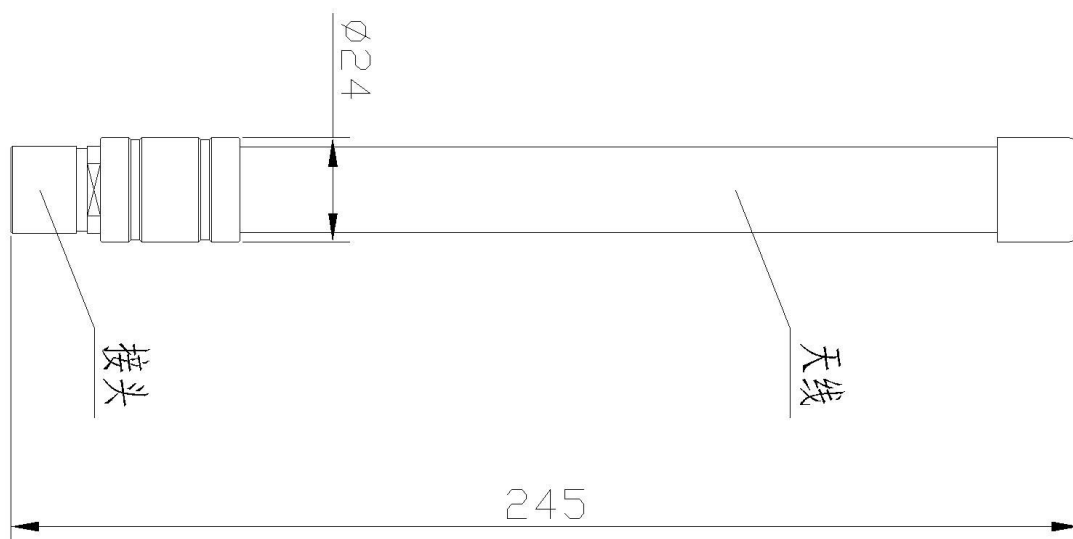
**KBT**

806-960 MHz /1710-2690MHz/3300-3800 MHz 车载全向天线

安装示意图



安装示意图



健博通公司保留修改此产品指标而不需事先通知的权利。

地址：广东省佛山市季华西路禅秀路2号 528061

电话：0757-82126633, 82126632

传真：:0757-82212072

邮箱：kbt@kenbotong.com

网站：<http://www.kbt-china.com>