

## KBT90DP14-0809BE

## 应用

应用于 790-960MHz 频段

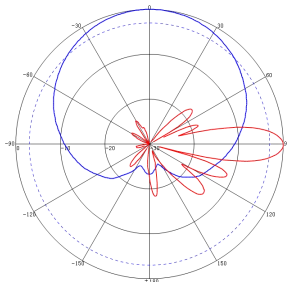
## 电气指标

频率范围 (MHz)	790-880	880-960
极化方式	±45°	
增益 (dBi)	14	14.5
电下倾角 (°)	0-15	
水平半功率波瓣宽度 (°)	88±3	85±3
垂直半功率波瓣宽度 (°)	16±1	14±1
第一旁瓣抑制 (dB)	≥15	
前后比 (dB)	≥23	
交叉极化鉴别率 (dB)	≥15(±60° ≥10)	
端口隔离 (dB)	≥28	
输入阻抗 (Ω)	50	
电压驻波比	≤1.5	
三阶无源交调 (2*43dBm 载波)	≤-150dBc	
最大功率 (W)	400	
雷电保护	直直流接地	

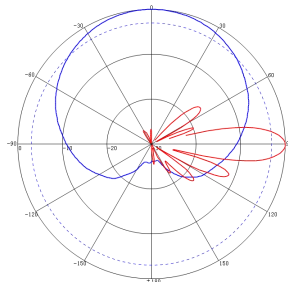
## 机械指标

接头类型	2*7/16 母头
接头位置	底部
天线尺寸(长*宽*高:mm)	1450*270*137
包装尺寸(mm)	1690*360*230
天线重量 (kg)	11
安装件重量(kg)	4
天线罩材料及颜色	UPVC/灰色
机械可调倾角 (°)	0-15
工作温度(°C)	-40-60
极限风速 (m/s)	60
抱杆直径 (mm)	Φ50-Φ115
安装件型号	JM-900DZA
电调类型	手动或通过选配外置 KRCU20C 电机

790-880MHz: ±45° 极化



880-960MHz: ±45° 极化



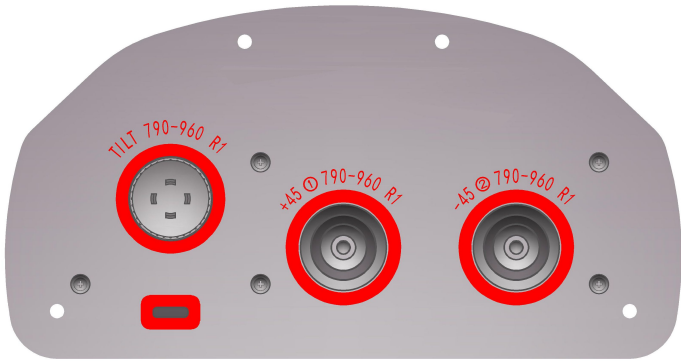


# KBT

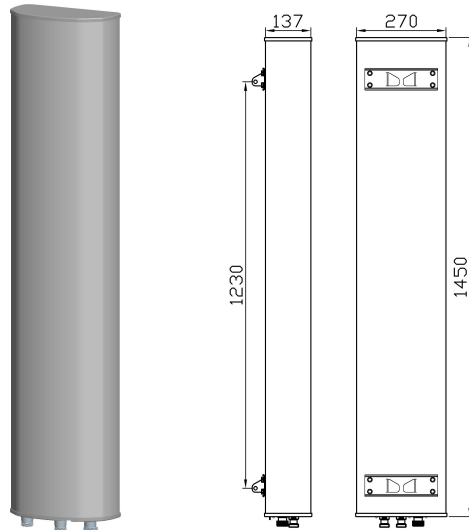
3015568

## 790-960MHz 90° 15dBi 0-15° 手动或通过可选外置 RCU 电调基站天线

### 端口位置图



### 外形尺寸图



### 安装示意图

