

**KBT**

698~960/1710~2700/3300~3800MHz 80° /60° /65°

6/8/8dBi ±45° 四端口双极化定向板状天线

KBT65DP0608-0738AT0-C

应用

应用于 2G/3G/4G/5G/WLAN 系统

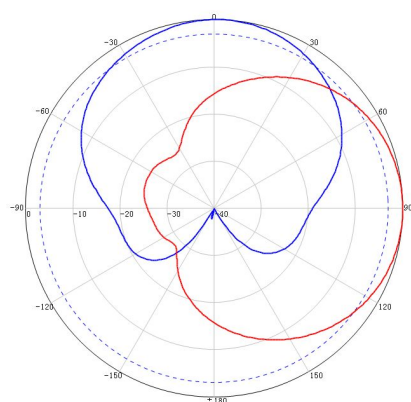
电气指标

| 频率范围 (MHz) | 698~960 | 1710~2700 | 3300~3800 |
|---------------------|----------|-----------|-----------|
| 极化方式 | ±45° | | |
| 增益 (dBi) | 6±1 | 8±1 | 8±1 |
| 水平面半功率波瓣宽度 (°) | 80±15 | 60±15 | 65±15 |
| 垂直面半功率波瓣宽度 (°) | 75 | 55 | 40 |
| 前后比 (dB) | ≥20 | ≥25 | ≥20 |
| 端口隔离 (dB) | ≥18 | ≥20 | ≥23 |
| 输入阻抗 (Ω) | 50 | | |
| 电压驻波比 | ≤1.8 | | |
| 三阶无源交调 (2×37dBm 载波) | ≤-107dBm | | |
| 最大功率 (W) | 50 | | |
| 雷电保护 | 直流接地 | | |

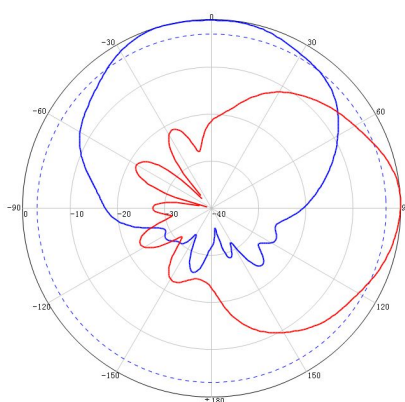
机械指标

| | |
|-----------|-------------|
| 接头类型 | 4*N 型母头 |
| 接头位置 | 底部 |
| 天线尺寸 (mm) | 496*327*117 |
| 包装尺寸 (mm) | 640*410*230 |
| 天线重量 (kg) | 4.6 |
| 天线罩材料 | UPVC |
| 天线罩颜色 | 灰色 |
| 工作温度 (°C) | -40~60 |
| 应用场景 | 室外 |
| 安装方式 | 抱杆 |

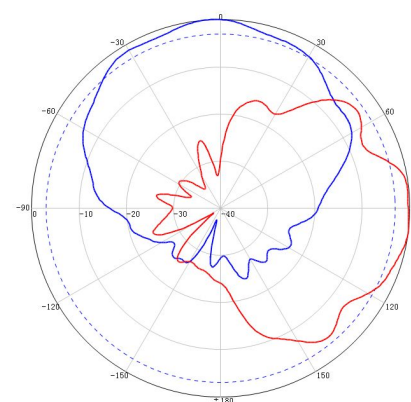
698~960MHz: ±45° 极化



1710~2700MHz: ±45° 极化



3300~3800MHz: ±45° 极化




KBT

698~960/1710~2700/3300~3800MHz 80° /60° /65°
6/8/8dBi ±45° 四端口双极化定向板状天线

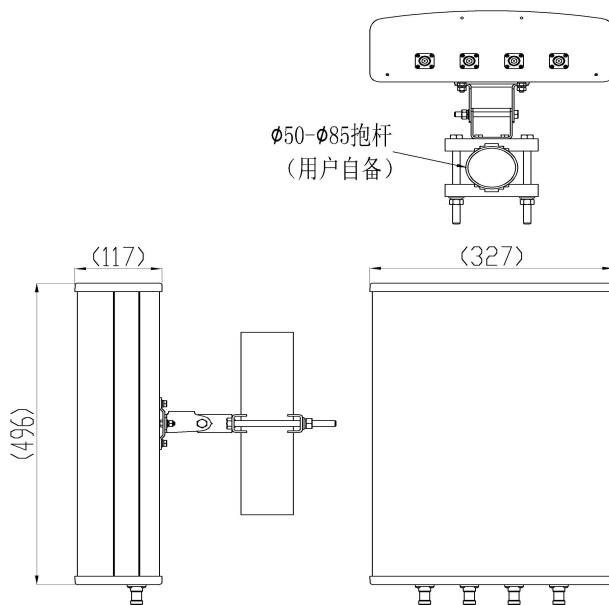
产品展示



产品端口展示图



产品尺寸



安装示意图

