

**KBT**

350~450/825~880/1710~2700 2/3/6. 5dBi

单极化定向壁挂天线

TDJ-0327EC

应用

应用于无线传输数字集群/2G/3G/4G 系统

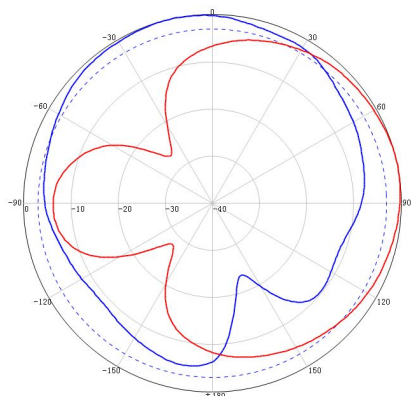
电气指标

频率范围 (MHz)	350~450	825~880	1710~2700
极化方式	垂直		
增益 (dBi)	3±1.5	4±1.5	7±1.5
水平面半功率波瓣宽度 (°)	110	140	40
垂直面半功率波瓣宽度 (°)	90	110	50
输入阻抗 (Ω)	50		
电压驻波比	≤2.5	≤2.0	
最大功率(W)	50		

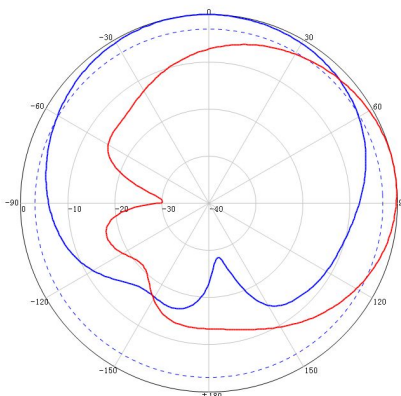
机械指标

接头类型	N 型母头
引线长度 (cm)	20 或用户指定
接头位置	底部
天线尺寸 (mm)	(261×249×71.5) ±1.5
包装尺寸 (mm)	338*255*90
天线重量 (kg)	0.75±0.1
天线罩材料	ABS
天线罩颜色	白色
工作温度 (°C)	-40~60
应用场景	室内
安装方式	壁挂式

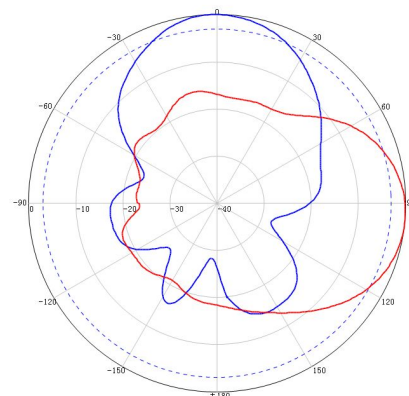
350~450MHz 典型方向图:



825~880MHz 典型方向图:



1710~2700MHz 典型方向图:



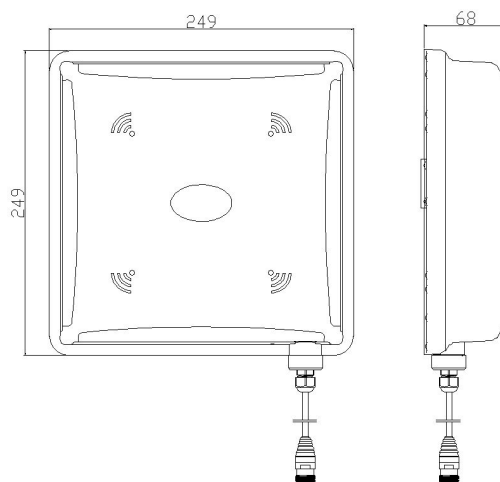

KBT

 350~450/825~880/1710~2700 2/3/6. 5dBi
 单极化定向壁挂天线

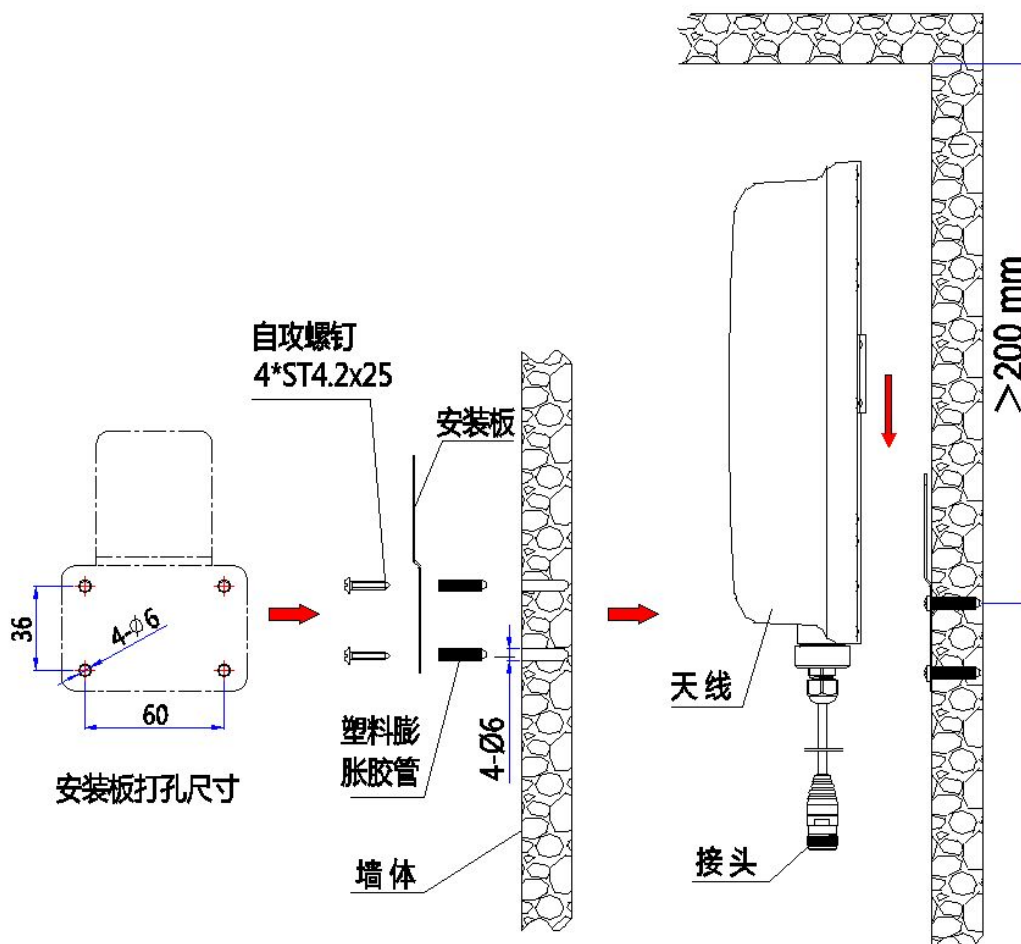
产品展示图



产品尺寸



安装示意图



- 1、用图示自攻螺钉 ST4. 2*25 与胶塞把安装板固定在墙壁的适当位置上。
- 2、将天线底板上的夹码板安装件插入安装板的挂钩上及安装完毕。