

**KBT**

350~450/825~880/1710~2700 2/3/6.5dBi

单极化全向吸顶天线

TQJ-0327XDK

应用

应用于无线传输数字集群/2G/3G/4G 系统

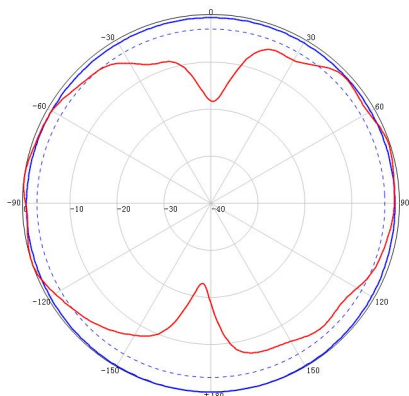
电气指标

频率范围 (MHz)	350~450	825~880	1710~2700
极化方式	垂直		
增益 (dBi)	2±1	3±1.5	6.5±1.5
水平面半功率波瓣宽度 (°)	360		
垂直面半功率波瓣宽度 (°)	85	60	30
输入阻抗 (Ω)	50		
电压驻波比	≤2.5	≤1.8	≤1.8
最大功率 (W)	50		

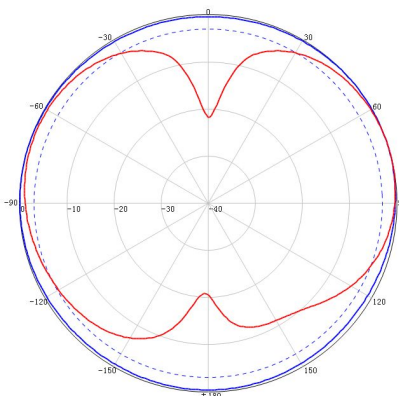
机械指标

接头类型	N 型母头或用户指定
引线长度 (cm)	15 或用户指定
接头位置	底部
天线尺寸 (mm)	(Φ 320*175) ±2
包装尺寸 (mm)	273*273*274
天线重量 (kg)	0.6±0.1
天线罩材料	ABS
天线罩颜色	白色
工作温度 (°C)	-40~60
应用场景	室内
安装方式	吸顶式

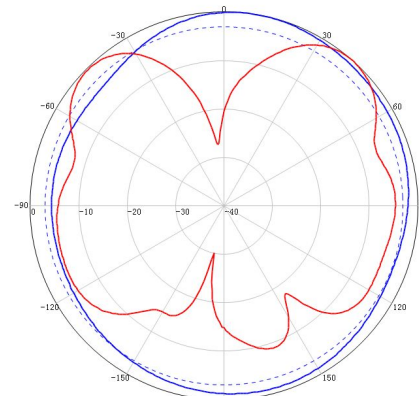
350~450MHz 典型方向图:



825~880MHz 典型方向图:



1710~2700MHz 典型方向图:



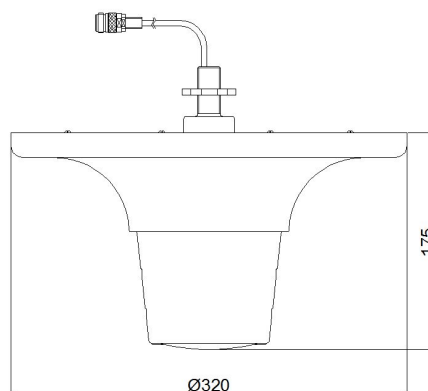


350~450/825~880/1710~2700 2/3/6.5dBi 单极化全向吸顶天线

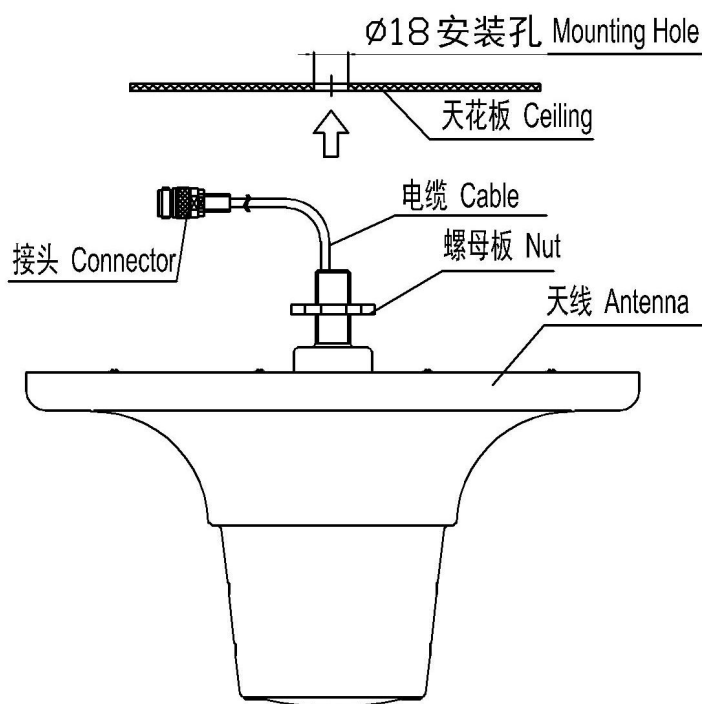
产品展示图



产品尺寸



安装示意图



- 1、先在天花板上打好直径 $\Phi 18\text{mm} \sim \Phi 25\text{mm}$ 圆孔。
- 2、然后将天线放入圆孔中。
- 3、再用螺母紧固天线于天花板上。

注意事项：天花板孔位尺寸必须稍大于天线接头直径，天线底板必须紧贴天花板表面，否则将影响天线的电气性能