

**KBT**

698~960/1350~1550/1710~2700/3300~3800MHz

1.5/2.5/4/4dBi 单极化全向吸顶天线

TQJ-0738XDQ-M

**应用**

应用于 2G/3G/4G/5G/WLAN 系统

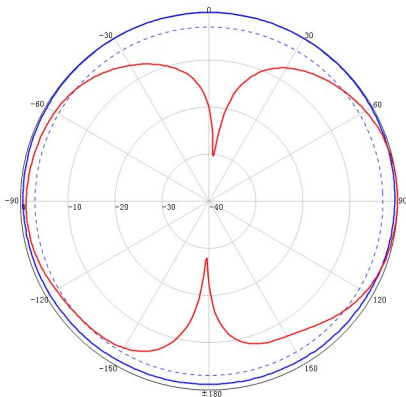
**电气指标**

频率范围 (MHz)	698~960	1350~1550	1710~2700	3300~3800
极化方式	垂直			
增益 (dBi)	1.5	2.5	4	4
水平面半功率波瓣宽度 (°)	360			
垂直面半功率波瓣宽度 (°)	85	70	55	28
输入阻抗 (Ω)	50			
电压驻波比	≤1.7		≤1.5	
三阶无源交调 (2×43dBm 载波)	≤-153 dBc			
最大功率 (W)	50			
雷电保护	直流接地			

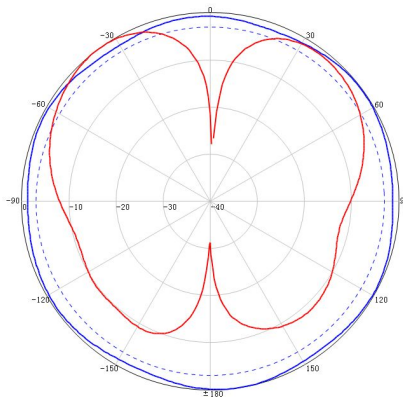
**机械指标**

接头类型	4.3-10 型母头
引线长度 (cm)	20 或用户指定
接头位置	底部
天线尺寸 (mm)	φ 186*85
包装尺寸 (mm)	150*150*175
天线重量 (kg)	0.25
天线罩材料	ABS
天线罩颜色	白色
工作温度 (°C)	-40~70
应用场景	室内
安装方式	吸顶式

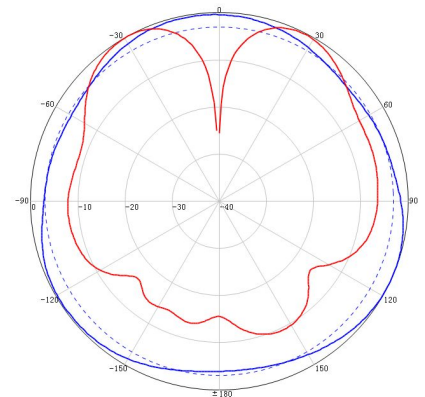
698~960MHz 典型方向图:



1350~2700MHz 典型方向图:



3300~3800MHz 典型方向图:



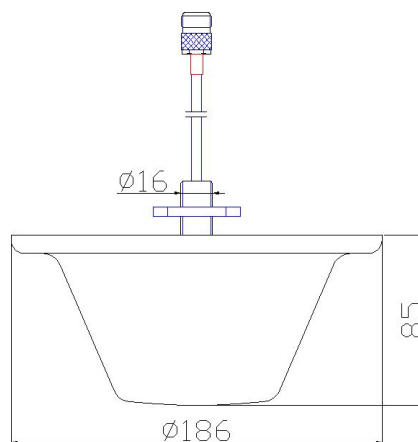


698~960/1350~1550/1710~2700/3300~3800MHz  
1.5/2.5/4/4dBi 单极化全向吸顶天线

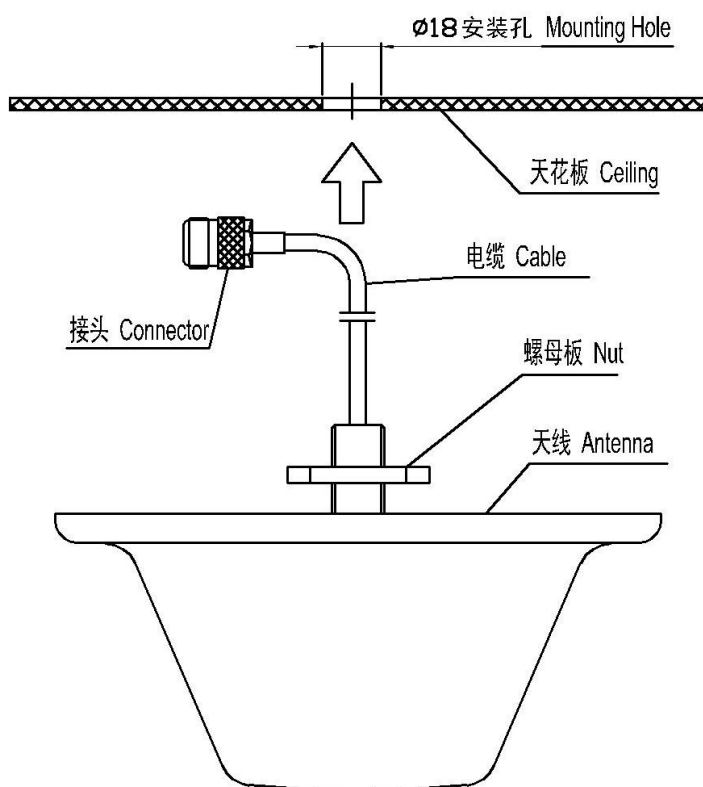
产品展示图



产品尺寸



安装示意图



- 1、先在天花板上打好直径 $\Phi 18\text{mm} \sim \Phi 25\text{mm}$ 圆孔。
- 2、然后将天线放入圆孔中。
- 3、再用螺母紧固天线于天花板上。

注意事项：天花板孔位尺寸必须稍大于天线接头直径，天线底板必须紧贴天花板表面，否则将影响天线的电气性能