



1710-2170MHz&3300-3600MHz *2 22/18° 16/17dBi 0° 固定
下倾角 5G 方波赋形天线四端口

KB20D1736A4-1617-AT0-C

电气指标

工作频段 (MHz)	1710-2170	1710-2170	3300-3600	3300-3600
极化方式	±45° 极化			
增益 (dBi)	≥16	≥16	≥17	≥17
3dB 水平面波束宽度 (°)	22±5	22±5	18±5	18±5
3dB 垂直面波束宽度 (°)	22±5	22±5	18±5	18±5
20dB 水平面波束宽度 (°)	55±8	55±8	50±8	50±8
20dB 垂直面波束宽度 (°)	55±8	55±8	50±8	50±8
预设电下倾角 (°)	0			
水平旁瓣抑制 (dB)	≥18			
垂直旁瓣抑制 (dB)	≥15			
水平面波瓣宽度从 3dB 下降到 20dB 的角度变化量 (°)	≤20		≤15	
垂直面波瓣宽度从 3dB 下降到 20dB 的角度变化量 (°)	≤20		≤15	
前后比 (dB)	≥25			
交叉极化比 (dB)	轴向≥15; 3dB 以内≥13			
电压驻波比	≤1.5			
隔离度 (dB)	≥25			
三阶交调 (2×37dBm 载波)	≤-107dBm			
功率容量 (W)	100			
阻抗 (Ω)	50			
雷电保护	直流接地			

机械指标

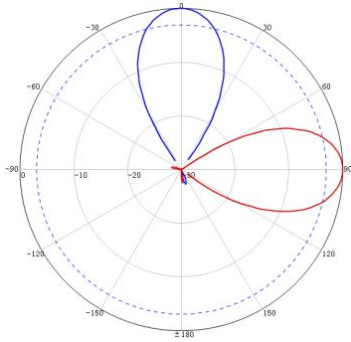
接头类型	4*N 型母头
接头位置	背部
天线尺寸 (长×宽×高:mm)	1000*499*164
包装尺寸 (mm)	1210*590*300
天线重量 (kg)	15.1
安装件重量 (kg)	4.8
天线罩材料及颜色	UPVC/灰色
机械可调倾角 (°)	0-45
工作温度 (°C)	-40~+60
极限风速 (m/s)	55
抱杆直径 (mm)	Φ50-Φ115
安装件型号	JM-900DZB-A



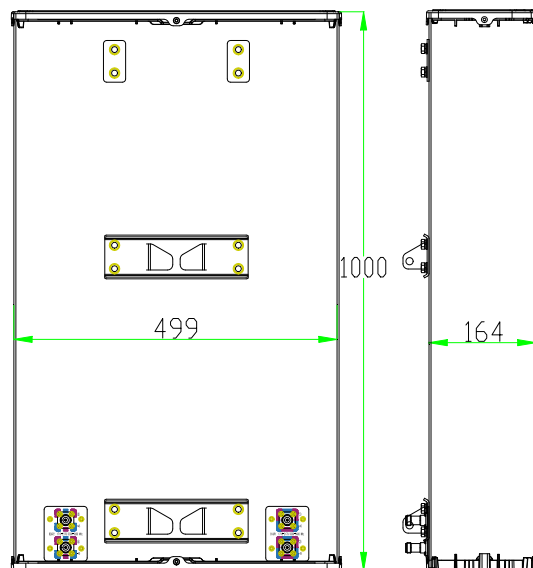
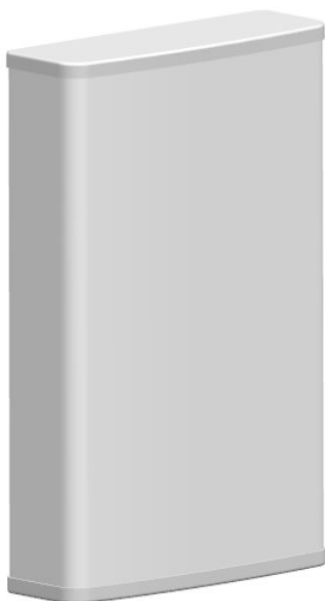
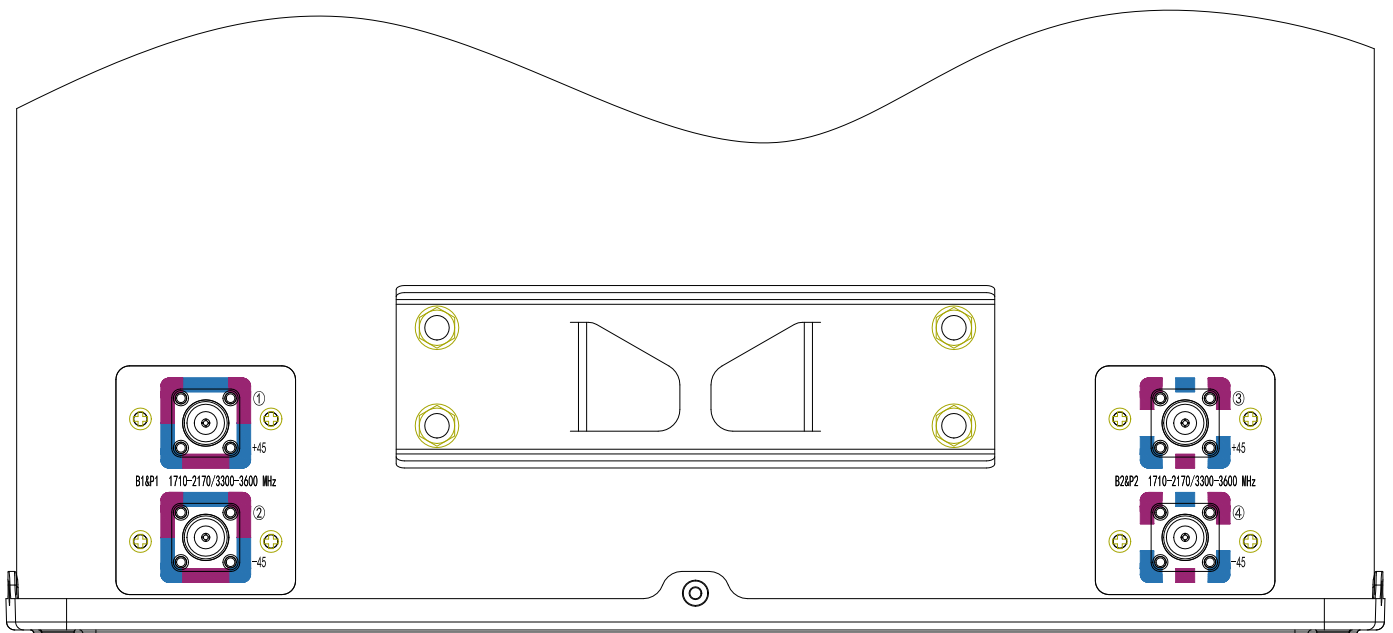
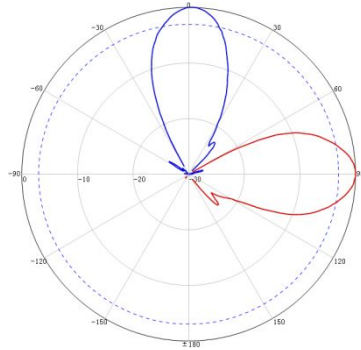
KBT

1710-2170MHz&3300-3600MHz *2 22/18° 16/17dBi 0° 固定
下倾角 5G 方波赋形天线四端口

1710-2170MHz: ±45° 极化



3300-3600MHz: ±45° 极化



安装示意图

