**KBT**

5150~5850MHz 9/9dBi

鲨鱼鳍 MIMO 全向车载天线

TQC-D5158SYQ

**应用**

应用于轨道交通 WLAN 通信系统

**电气指标**

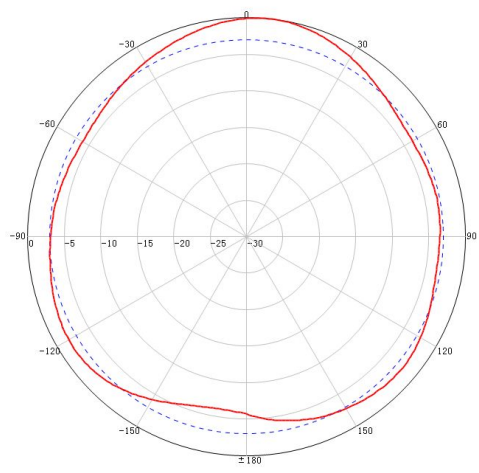
频率范围 (MHz)	5150~5850	5150~5850
极化方式	垂直	水平
增益 (dBi)	≥9	≥9
水平面 3dB 半功率波瓣宽度 (°)	360	40
垂直面 3dB 半功率波瓣宽度 (°)	25	360
输入阻抗 (Ω)	50	
电压驻波比	≤2.0	
最大功率 (W)	100	

**机械指标**

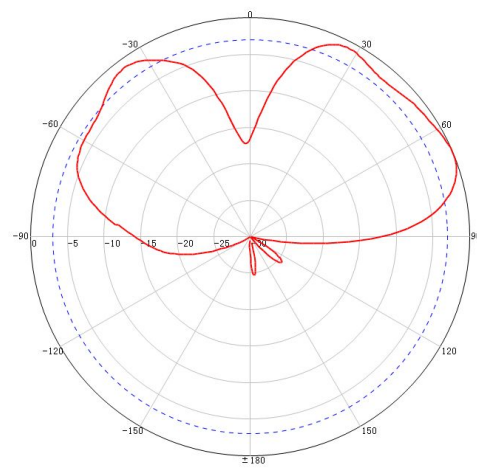
接头类型	2*N 型母头
接头位置	底部
天线尺寸 (mm)	260*100*90
包装尺寸 (mm)	310*150*143
天线重量 (kg)	1.2 (含配件)
天线罩材料	抗老化 PC
天线罩颜色	珍珠浅灰 RAL9022
工作温度 (°C)	-30~70
应用场景	室外
防水等级	IP67
安装方式	螺钉固定

**注：天线需要放置于直径 ≥ φ 50cm 金属板中心进行电压驻波比测试。****辐射参数测试环境：天线放置于直径 1m 金属板中心进行测试。**

5150~5850MHz 典型水平面方向图：



5150~5850MHz 典型垂直面方向图：





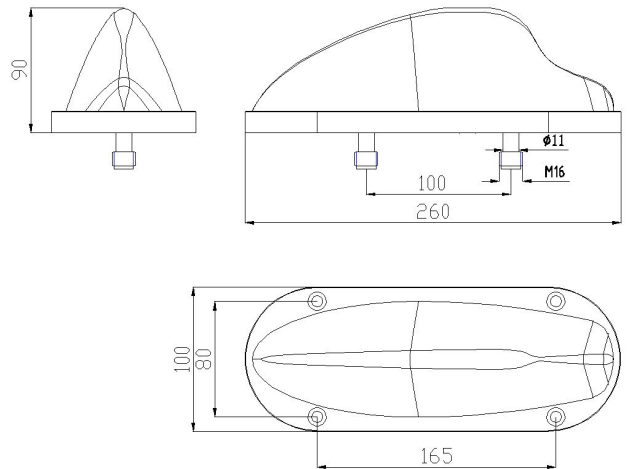
# KBT

## 5150~5850MHz 9/9dBi 鲨鱼鳍 MIMO 全向车载天线

### 产品展示图



### 产品尺寸



### 安装示意图

**车顶配装打孔**

**注意：**  
接头孔位只适配N型公头尺寸，实际安装操作需根据实际安装环境的变化进行综合考量。

车顶

天线重量: <1.2kg	紧固件力矩参考值	
天线防水等级: IP67	紧固件规格	力矩 (N.m)
	M8	18.77

序号	名称	数量
1	天线	1
2	垫片, 厚2mm	1
3	内六角圆柱头螺钉 M8*25	4
4	平垫圈 8	4
5	弹簧垫圈 8	4
6	六角螺母 M8	4

安装工具: 13mm 双用扳手 2 把 (适用 M8 紧固件);

- 按照图示配装打孔尺寸在车顶进行钻孔;
- 把清单编号 1 天线与编号 2 垫片物料放置在预先打好的孔位并校对好孔位位置;
- 使用清单编号 3 螺钉插入孔位定位, 再底部依次放入编号 4~6 物料并按照紧固件扭矩值紧固可靠;
- 设备射频口与天线端口紧固并使用防水胶带缠紧防止松动而影响天线性能。