



KBT 1800-D 四端口高增益楼宇美化天线

1710-2675MHz 65° 15dBi -10° 至+10°

KP65D1727A4-15D-EJ

电气指标

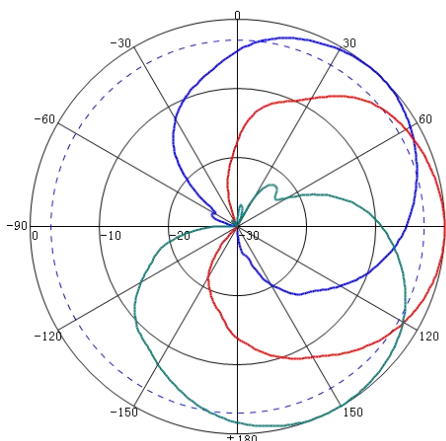
频率 (MHz)	Y1(水平上波束)	Y2(水平下波束)
	1710-2675	1710-2675
极化方式	±45°	
增益 (dBi)	≥12.6	≥12.6
水平面预制方位角 (°)	-10 至+10	-10 至+10
水平半功率波瓣宽度 (°)	≥12	≥12
垂直半功率波瓣宽度 (°)	≥52	≥52
垂直倾角可调范围(°)	-45 至+70 (内置手动调节)	
前后比 (dB)	≥23	
轴向交叉极化比(dB)	≥15	
隔离度 (dB)	≥23	
阻抗 (Ω)	50	
驻波比	≤1.5	
三阶无源交调 (dBm)	≤-107 (2*37dBm 载波)	
平均功率容限 (W)	100	
雷电保护	直流接地	

机械指标

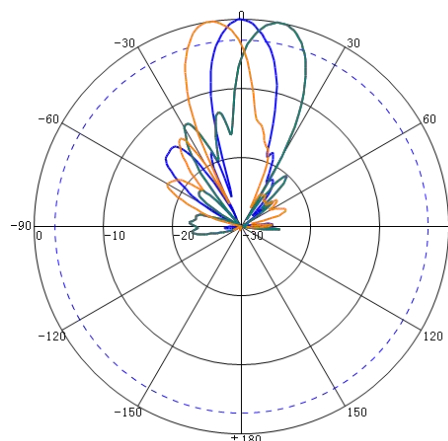
接头	4*N 型母头
引线长度 (mm)	200
接头位置	背部
天线尺寸 (mm)	649*299*248
包装尺寸 (mm)	760*350*350
天线重量 (Kg)	6.4
安装支架重量 (Kg)	1.5
天线罩材料及颜色	ABS
天线罩颜色	白色
工作温度 (°C)	-40 至+60
机械倾角 (°)	-45 至+70
极限风速 (m/s)	60
安装方式	女儿墙挂墙安装/抱杆安装

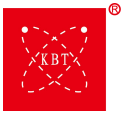
典型方向图

垂直面典型方向图



水平面典型方向图

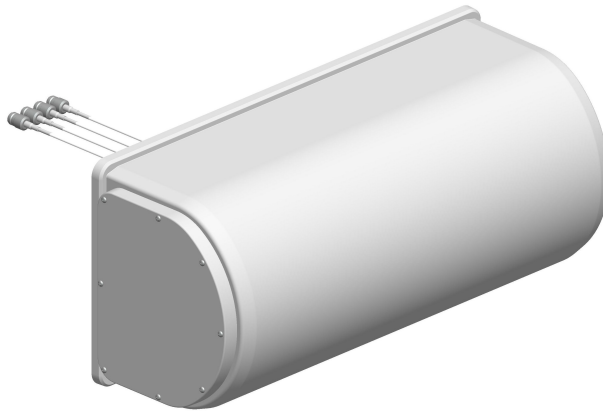




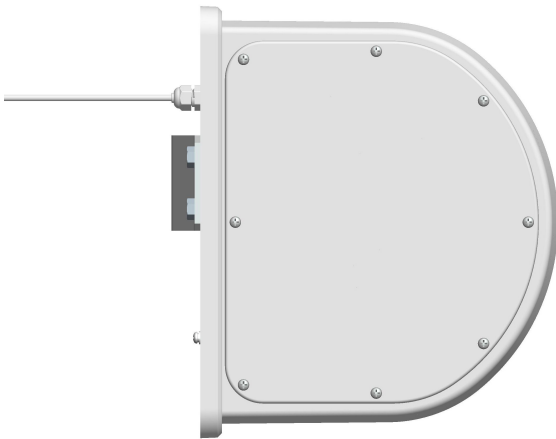
KBT

1800-D 四端口高增益楼宇美化天线 1710-2675MHz 65° 15dBi -10° 至+10°

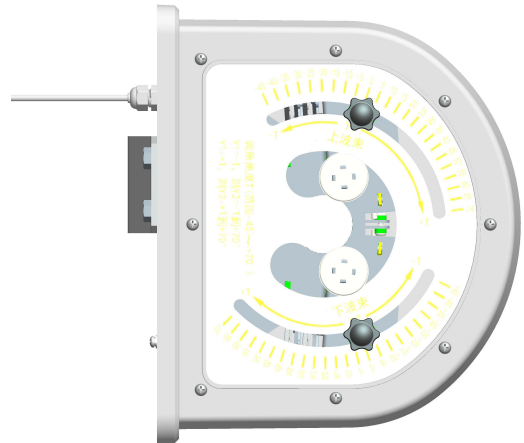
外观视图



垂直面调角说明



刻度盘护盖

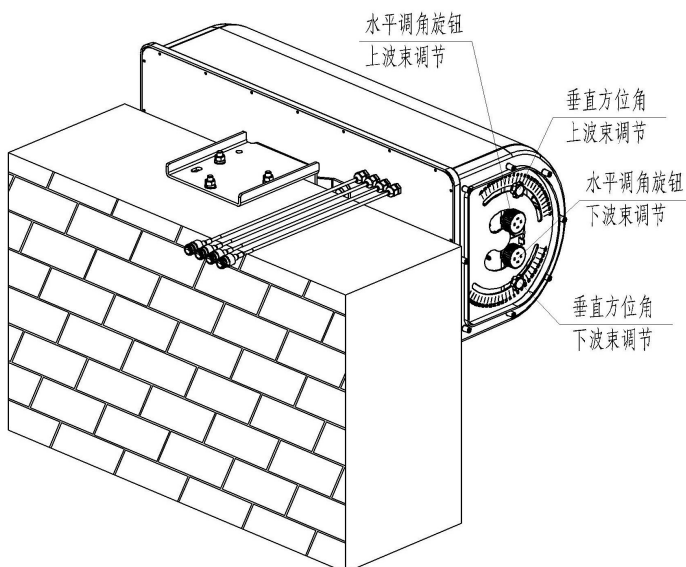


刻度盘示意图

打开刻度盘护盖，按刻度盘标识的调角说明进行垂直面倾角角调节

安装示意图

挂墙安装



抱杆安装

